

前 言

本标准等效采用 IEC 60947-1:1999《低压开关设备和控制设备 总则》。

本标准是对 GB/T 14048.1—1993《低压开关设备和控制设备 总则》的修订。

本标准在技术内容和编写格式上与 IEC 60947-1:1999《低压开关设备和控制设备 总则》基本一致。

通过等效采用 IEC 国际标准,使我国低压开关设备和控制设备标准与国际标准一致,以适应国际间的贸易、技术经济的交流的需要。

本标准是 GB 14048《低压开关设备和控制设备》系列标准之一,是一份基础标准,它包括了适用于低压开关设备和控制设备的基本要求和试验方法。GB 14048 系列标准中的其他标准均为产品标准,产品标准中引用了大量的本标准中规定的技术要求和试验方法,因此产品标准必须与本标准结合使用。

本标准根据我国目前低压电器产品的实际情况及我国国情,规定了一些补充要求:

1. 1140 V 低压电器可参照本标准执行;

2. 低压电器应具有耐湿性能,本标准规定了低压电器的耐湿性能要求和试验方法(见附录 K),这部分要求 IEC 标准正在考虑中。

本标准的附录 C、附录 K、附录 L、附录 M 和附录 N 是标准的附录。

本标准的附录 A、附录 B、附录 D、附录 E、附录 F、附录 G、附录 H、附录 J 是提示的附录。

本标准自实施之日起,GB/T 14048.1—1993《低压开关设备和控制设备 总则》废止。

本标准由国家机械工业局提出。

本标准由全国低压电器标准化技术委员会归口。

本标准由上海电器科学研究所负责起草。

本标准主要起草人:包革、季慧玉、周海麟。

IEC 前言

1) IEC(国际电工委员会)是一个由各国国家电工委员会组成的国际性标准化组织。IEC 的目的是促进涉及的有关电工和电子技术方面的标准的国际合作。为此目的和有利于其他方面的工作,IEC 编制并出版国际标准。标准的编制工作是委托技术委员会负责,任何对所涉及的项目有兴趣的 IEC 国家委员会均可参加标准的编制工作。与 IEC 有协作关系的国际性、政府性和非政府性组织也可参加标准的编制工作。IEC 和国际标准化组织(ISO)根据双方协议所规定的要求建立了密切的合作关系。

2) 由于各技术委员会代表各国家委员会的利益,因此 IEC 有关技术内容的决议和协议在相关的技术问题上尽可能地表达国际上的一致观点。

3) 为了适用国际上使用,IEC 出版物的标准有几种推荐型式:正式标准、技术报告和导则。在此意义上 IEC 标准为各国委员会认可。

4) 为了促进国际上的统一,IEC 国家委员会将负责尽最大程度把 IEC 标准转化为相应的国家标准和地区标准。IEC 标准与相应的国家标准和地区标准之间有任何不一致处,应明确地在国家标准和地区标准中指出。

5) 在宣布电气设备的某一项符合其有关标准之一时,IEC 没有规定有关表示认可标志的任何手续,并且也没有义务这样做。

6) 必须注意的是本标准的某些部分可能涉及专利权,IEC 将不会确认。

国际标准 IEC 60947-1 由 IEC 第 17 技术委员会:“开关设备和控制设备”的 17B 分技术委员会“低压开关设备和控制设备”制定。

本标准版本是第三版 IEC 60947-1 标准,它替代 IEC 60947-1 标准第二版(1996)、补充件 No. 1(1997)、补充件 No. 2(1998)。

第三版标准包括技术修正(1997)。

本标准依据 IEC 60947-1 标准第二版(1996)、补充件 No. 1(1997)、补充件 No. 2 (1998)、及下述文件为基础制定。

FDIS	投票报告
17B/942+942A/FDIS	17B/962/RVD

在上表所列的投票报告中,可获得有关第二版标准表决的详细情况。

附录 C、附录 L、附录 M 和附录 N 作为本标准标准的附录。

附录 A、附录 B、附录 D、附录 E、附录 F、附录 G、附录 H 和附录 J 为本标准提示的附录。

中华人民共和国国家标准

低压开关设备和控制设备 总 则

GB/T 14048.1—2000
eqv IEC 60947-1:1999

代替 GB/T 14048.1 1993

Low-voltage switchgear and controlgear— General rules

1 基本要求

本标准的目的是尽实际可能协调适用于低压开关设备和控制设备的基本性能的所有规则和要求,以使相应范围内的设备的性能要求和试验获得一致,避免根据不同的标准进行试验。

本标准中包含了各类产品标准中所有被认为是基本要求的内容以及具有广泛意义和用途的特定项目,例如:温升、介电性能等。

对各类低压开关设备和控制设备,确定其所有要求和试验只需两个主要标准:

1) 本基本标准,在各类低压开关设备和控制设备的标准中简称:

“GB/T 14048.1”;

2) 相关的产品标准,在下文中称作“有关产品标准”或“产品标准”。

对适用于某一特定的产品标准的基本规则,在产品标准中应明确指出,即标出引用“GB/T 14048.1”标准的有关条款号,例如:“GB/T 14048.1”中 7.2.3。

对某一特定的产品标准可不规定基本规则,因此可以省略该项内容(当不适用时),或可以增加某些内容(如认为基本规则在某些情况下其规定不适用的话),除非有充分的技术理由,产品标准不允许与基本规则相违背。

注:由于产品标准是低压开关设备和控制设备的系列标准组成部分,因此本标准包括的产品标准为:

GB 14048.2—1994 低压断路器

GB 14048.3—1993 低压开关、隔离器、隔离开关及熔断器组合电器

GB 14048.4—1993 低压机电式接触器和电动机起动器

GB 14048.5—1993 控制电路电器和开关元件 第一部分 机电式控制电路电器

GB 14048.6—1998 接触器和电动机起动器 第2部分:交流半导体电动机 控制器和起动器

GB 14048.7—1998 低压开关设备和控制设备 辅助电器 第1部分:铜导体的接线端子排

GB 14048.8—1998 低压开关设备和控制设备 辅助电器 第2部分:铜导体的保护导体接线端子排

GB/T 14048.9—1998 低压开关设备和控制设备 多功能电器(设备) 第2部分:控制与保护开关电器(设备)

GB/T 14048.10—1999 低压开关设备和控制设备 控制电路电器和开关元件 第2部分 接近开关

1.1 适用范围和目的

本标准适用于(当有关产品标准有要求时)开关设备和控制设备(以下简称“电器”),该电器用于连接额定电压交流不超过 1 000 V 或直流不超过 1 500 V 的电路。¹⁾

本标准不适用于 GB 7251 规定的低压成套开关设备和控制设备。

采用说明:

1) 交流额定电压 1 140 V 的电器可参照本标准执行。有关电器的介电性能等要求由制造厂和用户协商确定。

本标准的目的是规定开关设备和控制设备共有的基本规则和要求,它包括:

- 定义;
- 特性;
- 电器的有关资料;
- 正常使用、安装和运输条件;
- 结构和性能要求;
- 特性和性能验证。

1.2 引用标准

下列标准所包含的条文,通过在本标准中引用而构成为本标准的条文。所示标准均为有效。所有标准都会被修订,使用本标准的各方应探讨使用下列标准最新版本的可能性。

- GB 311.1—1997 高压输变电设备的绝缘配合(neq IEC 60071-1:1993)
- GB/T 2423.3—1993 电工电子产品基本环境试验 试验 Ca:恒定湿热试验方法
(eqv IEC 60068-2-3:1984)^{1]}
- GB/T 2423.4—1993 电工电子产品基本环境试验 试验 Db:交变湿热试验方法
(eqv IEC 60068-2-30:1980)
- GB/T 2900.1—1992 电工术语 基本术语(eqv IEC 60050(151):1978)
- GB/T 2900.18—1992 电工术语 低压电器(eqv IEC 60050(441):1984)
- GB/T 4026—1992 电气设备接线端子和特定导线的识别及应用字母数字系统的通则
(idt IEC 60445:1988)
- GB/T 4205—1984 控制电气设备的操作件标准运动方向(idt IEC 60447:1974)
- GB/T 4207—1984 固体绝缘材料在潮湿条件下相比漏电起痕指数和耐漏电起痕指数的测定方法
(neq IEC 60112:1979)
- GB 4208—1993 外壳防护等级(IP代码)(eqv IEC 60529:1989)
- GB/T 4728.7—2000 电气简图用图形符号 第7部分:开关、控制和保护器件(neq 60617-7:1983)^{2]}
- GB 4824—1996 工业、科学和医疗(ISM)射频设备电磁骚扰特性的测量方法和限值
(neq CISPR11:1990)
- GB/T 5169.5—1997 电工电子产品着火危险试验 第2部分:试验方法 第2篇 针焰试验
(idt IEC 60695-2-2:1991)
- GB/T 5169.10—1997 电工电子产品着火危险试验 试验方法 灼热丝试验方法 总则
(idt IEC 60695-2-1/0:1994)
- GB/T 5169.11—1997 电工电子产品着火危险试验 试验方法 成品的灼热丝试验和导则
(idt IEC 60695-2-1/1:1994)
- GB 7251.1—1997 低压成套开关设备和控制设备 第一部分:型式试验和部分型式试验成套设备(idt IEC 60439-1:1992)
- GB 9254—1998 信息技术设备的无线电骚扰限值和测量方法(idt IEC CISPR22:1997)
- GB/T 14021—1989 电气绝缘的耐热性评定和分级(eqv IEC 60085:1984)

采用说明:

- 1] IEC 60947-1:1999 引用的标准为 IEC 60068-2-3—1969《电工电子产品基本环境试验 试验 Ca:恒定湿热试验方法》。
- 2] IEC 60947-1:1999 引用的标准为 IEC 60617-7:1996《电气用图形符号 第7部分 开关装置、控制装置和保护装置》。

- GB/T 12501.2—1997 电工电子设备按电击防护分类 第2部分:对电击防护要求的导则
(idt IEC 60536-2:1992)
- GB 13140.1—1997 家用和类似用途低压电路用的连接器件 第1部分:通用要求
(idt IEC 60998-1:1990)
- GB 13539.1—1992 低压熔断器 基本要求(neq IEC 60269-1:1986)
- GB 13539.2—1992 低压熔断器 专职人员使用的熔断器的补充要求(neq IEC 60269-2:1986)
- GB/T 16935.1—1997 低压系统内设备的绝缘配合 第一部分:原理、要求和试验
(idt IEC 60664-1:1992)
- GB/T 17626.2—1998 电磁兼容 试验和测量技术 静电放电抗扰度试验
(idt IEC 61000-4-2:1995)
- GB/T 17626.3—1998 电磁兼容 试验和测量技术 射频电磁场辐射抗扰度试验
(idt IEC 61000-4-3:1995)
- GB/T 17626.4—1998 电磁兼容 试验和测量技术 电快速瞬变脉冲群抗扰度试验
(idt IEC 61000-4-4:1995)
- GB/T 17626.5—1999 电磁兼容 试验和测量技术 浪涌(冲击)抗扰度试验
(idt IEC 61000-4-5:1995)
- JB 9672.1—1999 交流有串联间隙金属氧化物避雷器(neq IEC 60099-1:1991)
- IEC 60028—1925 铜电阻^{1]}
- IEC 60050(604):1987 国际电工词汇(IEV) 第604篇 发电、输电和配电——运行
- IEC 60050(826):1982 国际电工词汇(IEV) 第826篇 建筑物的电气安装
- IEC 60060 高压试验技术
- IEC 60073:1996 人机、界面、标志和标识的基本要求和安全要求——编码规则
- IEC 60216 测定的电气绝缘材料长期耐热性的导则
- IEC 60364-4-443 建筑物的电气安装 第四部分:安全性保护 第44篇:防止过电压的保护 第443节:防雷击过电压和开断操作引起的过电压保护
- IEC 60417-2:1998 设备用图形符号 第二部分:符号要素
- IEC 60695-2-1/2:1994 着火危险试验 第二部分:试验方法 第一节/活页2:灼热丝对材料的可燃性
- IEC 60695-2-1/3:1994 着火危险试验 第二部分:试验方法 第一节/活页3:灼热丝对材料的可燃性试验
- IEC 60707:1981 固体绝缘材料暴露于起燃源时的可燃性的测定试验方法
- IEC 60947-5-1:1997 低压开关设备和控制设备 第5-1部分 控制电路电器和开关元件——机电式控制电路电器
- IEC 60981:1989 电气安装用超重荷刚性钢导管
- ISO 7000:1989 设备用图形符号^{2]}

2 定义

注:本章中所列的大部分定义与IEV相同,当为此种情况时,IEV的参考条款号写在定义后的括号中(第一组的三个数字表示IEV章节)。

采用说明:

1] IEC 60947-1:1999.02 在条文中引用了该标准。

2] IEC 60947-1:1999.02 在条文中引用了该标准。

当IEV的定义修改时,IEV的章节号不标出,但有一解释性注。

2.1 基本术语

2.1.1 开关设备和控制设备 switchgear and controlgear

开关设备以及开关电器和相关联的控制、检测、保护和调节设备的组合的通称。也指由这些电器和设备以及相关联的内连接线、辅助件、外壳和支持机构件的组合体。(441-11-01)

2.1.2 开关设备 switchgear

主要用于发电、输电、配电和电能转换有关的开关电器以及这些开关电器和相关联的控制、检测、保护及调节设备的组合的通称。也指由这些电器和设备以及相关联的内连接线、辅助件、外壳和支持机构件的组合体。(441-11-02)

2.1.3 控制设备 controlgear

主要用来控制受电设备的开关电器以及这些开关电器和相关联的控制、检测、保护及调节设备的组合的通称。也指由这些电器和设备以及相关联的内连接线、辅助件、外壳和支持机构件的组合体。(441-01-03)

2.1.4 过电流 over-current

超过额定电流的任何电流。(441-11-06)

2.1.5 短路 short-circuit

对电路中正常情况下处于不同电压下的两个或多个点之间,通过一较低的电阻或阻抗进行的偶然的或有意的连接。(151-03-41)

2.1.6 短路电流 short-circuit current

由于电路中的故障或连接错误造成的短路而引起的过电流。(441-11-07)

2.1.7 过载 over load

在正常电路中产生过电流的运行条件。(441-11-08)

2.1.8 过载电流 overload current

在电气上尚未受到损伤的电路中的过电流。

2.1.9 周围空气温度 ambient air temperature

在规定的条件下,围绕整个开关电器或熔断器周围的空气温度。(441-11-13)

注:对于有封闭外壳的开关电器或熔断器,此温度是指壳外温度。

2.1.10 导电部分 conductive part

能导电,但不一定承载工作电流的部分。(441-11-09)

2.1.11 外露导电部分 exposed conductive part

容易被操作者触及的导电部分和虽在正常情况下不带电,但在故障情况下可变为带电的部分。(441-11-10)

注:典型的外露部件如外壳壁、操作手柄等。

2.1.12 外接导电部分 extraneous conductive part

虽不作为电气装置的部件但容易引入一个电位(通常是地电位)的部分。(826-03-03)

2.1.13 带电部分 live part

正常使用时带电的导体和导电部分,包括中性导体,但按惯例不包括保护中性(PEN)导体。(826-03-01)

注:这一定义不一定包含电击危险。

2.1.14 保护性导体(符号PE) protective part

为了防止电击,采取某些措施把下列部件电气上连接起来所需导体,所连接部件包括:

- 外露导电部件;
- 外部导电部件;

- 主接地端子；
 - 接地极；
 - 电源接地点或人工接地中性点。(826-04-05)
- 2.1.15 中性导体(符号 N) neutral conductor
 连接到系统中性点上并能传输电能的导体。(826-01-03)
 注：在某些情况下，中性导体和保护性导体的功能在规定的条件下可合二为一，该导体称为 PEN 导体(符号 PEN)。
- 2.1.16 外壳 enclosure
 能提供一个规定的防护等级来防止某些外部影响和防止接近或触及带电部分和运动部分的部件。
 注：这一定义与适用于成套电器的定义 IEC 441-13-01 相类似。
- 2.1.17 整体外壳 integral enclosure
 构成装置一部分的外壳。
- 2.1.18 (开关电器或熔断器的)使用类别 utilization category (for a switching device or a fuse)
 与开关电器或熔断器完成本身用途所处的工作条件有关的规定要求的组合。其要求是从表征实际使用的一个特性组选出的。(441-17-19)
 注：规定的要求包括：接通能力(如适用的话)、分断能力、其他特性、连接的电路以及有关的使用条件和性能。
- 2.1.19 隔离(隔离功能) isolation (isolating function)
 出于安全原因，通过把电器或其中一部分与电源分开的办法以达到切断电器一部分或整个电器电源的功能。
- 2.1.20 电击 electric shock
 电流通过人体或动物体时产生的病理生理学效应。(826-03-04)
- 2.2 开关电器
- 2.2.1 开关电器 switching device
 用于接通或分断一个或几个电路中电流的电器。(441-14-01)
 注：一个开关电器可以完成一个或两个操作。
- 2.2.2 机械开关电器 mechanical switching device
 借助可分开的触头的动作闭合和打开一个或多个电路的开关电器。(441-14-02)
 注：任何机械开关电器可根据触头打开或闭合所处的介质(例如：空气、SF₆、油)来命名。
- 2.2.3 半导体开关电器 semiconductor switching device
 利用半导体的导电可控性接通和(或)阻断电路电流的开关电器。
 注：半导体开关电器也用于分断电流，所以此定义与 IEC 441-14-03 的定义不同。
- 2.2.4 熔断器 fuse
 当电流超过规定值足够长时间后通过熔断一个或几个特殊设计的和相应的部件，断开其所接入的电路，并分断电流的电器。熔断器包括组成完整电器的所有部件。(441-18-01)
- 2.2.5 熔断体 fuse-link
 熔断器动作后要进行更换的熔断器部件(包括熔体)。(441-18-09)
- 2.2.6 熔体 fuse-element
 在超过规定动作电流值一定时间后熔化的熔断体部件。(441-18-09)
- 2.2.7 熔断器组合电器 fuse-combination unit
 由制造厂或根据说明书将一个机械开关电器与一个或多个熔断器组装在同一单元内的一种电器组合。(441-14-04)
- 2.2.8 隔离器 disconnecter
 在断开位置上能符合规定隔离功能要求的一种机械开关电器。
 注：此定义与 IEC 441-14-05 定义不同，因为隔离功能要求不仅只限于对隔离距离的要求。

2.2.9 (机械的)开关 switch (mechanical)

在正常的电路条件下(包括过载工作条件)能接通、承载和分断电流,也能在规定的非正常条件下(例如短路条件下)承载电流一定时间的一种机械开关电器。(441-14-10)

注:开关可以接通短路电流,但不能分断短路电流。

2.2.10 隔离开关 switch-disconnector

在断开位置上能满足对隔离器隔离要求的一种开关。(441-14-12)

2.2.11 断路器 circuit-breaker

能接通、承载和分断正常电路条件下的电流,也能在规定的非正常条件下(例如短路条件下)接通、承载电流一定时间和分断电流的一种机械开关电器。(441-14-20)

2.2.12 (机械的)接触器 contactor (mechanical)

仅有一个起始位置,能接通、承载和分断正常电路条件(包括过载运行条件)下的电流的一种非手动操作的机械开关电器。(441-14-13)

注:接触器可根据提供闭合主触头所需的力的方式来命名。

2.2.13 半导体接触器(固态接触器) semiconductor contactor (solid state contactor)

利用半导体开关电器来完成接触器的功能的电器。

注:半导体式接触器可包含机械开关电器。

2.2.14 接触器式继电器 contactor relay

接触器用作控制开关。(441-14-35)

2.2.15 起动器 starter

起动和停止电机所需的所有开关电器与适当的过载保护电器组合的电器。(441-14-38)

注:起动器可根据提供闭合主触头所需力的方式来命名。

2.2.16 控制电路电器 control circuit device

用于开关设备和控制设备中作控制、信号、联锁等用途的电器。

注:控制电路电器可包括其他标准中涉及的控制电路电器,例如仪器、电压表、继电器等有关电器,而这些电器主要用于规定用途。

2.2.17 (控制和辅助电路的)控制开关 control switch (for control and auxiliary circuit)

用于控制开关设备和控制设备的操作(包括信号、电气连锁)的一种机械开关电器。(441-14-46)

注:控制开关由一个或几个具有共同操作系统的触头元件组成。

2.2.18 指示开关 pilot switch

在规定的操动量下反应而使之动作的一种非人力控制开关。(441-14-48)

注:操动量可为压力、温度、速度、液位、经过时间等。

2.2.19 按钮 push-button

具有用人体某一部分(通常为手指或手掌)施加力而操作的操动器,并具有储能(弹簧)复位的控制开关。(441-14-53)

2.2.20 端子块 terminal block

承载一个或多个相互绝缘的端子组件并被固定和支持件上的绝缘部件。

2.2.21 短路保护电器(SCPD) short circuit protective device

用分断短路电流来保护电路或电路部件免受短路电流损坏的电器。

2.2.22 浪涌抑制器 surge arrester

保护电器免受较高的瞬时过电压,并能限制持续电流的持续时间和幅度的一种器件。(604-03-51)

2.3 开关电器的部件

2.3.1 开关电器的极 pole of a switching device

仅与开关电器的主电路的一个电气上分开的导电路径相连的电器部件,它不包括那些用来将所有各极固定在一起和使各极一起动作的部件。(441-15-01)

注：如果开关电器有一个极，可称为单极开关。如果有两个以上的极，可称为多极（二极、三极）开关电器，这些极被连在一起或能被连在一起操作。

2.3.2 (开关电器的)主电路 main circuit (of a switching device)

电路中用作闭合或断开电路的开关电器的所有导电部件。(441-15-02)

2.3.3 (开关电器的)控制电路 control circuit (of a switching device)

除主电路外，接入电路中用作开关电器的闭合操作和(或)断开操作的开关电器所有导电部件。(441-15-03)

2.3.4 (开关电器的)辅助电路 auxiliary circuit (of a switching device)

除电路的主电路和控制电路外，在电路中使用的开关电器的所有导电部件。(441-15-04)

注：某些辅助电路需完成附加功能，例如信号、连锁等，因此这些辅助电路有可能是另一个开关电器的控制电路的一部分。

2.3.5 (机械开关电器的)触头 contact (of a mechanical switching device)

当接触时构成电路接通的导电部件，操作时由于触头的相对运动而断开或闭合电路，或靠触头的转动或滑动保持电路的接通。(441-15-05)

2.3.6 触头块 contact piece

构成触头的导电部件的一部分。(441-15-06)

2.3.7 主触头 main contact

在闭合位置上承载机械开关电器主电路电流的触头。(441-15-07)

2.3.8 弧触头 arcing contact

旨在其上形成电弧的触头。(441-15-08)

注：弧触头也可兼作主触头，也可以把弧触头设计成一个单独的触头，使它比其他触头后断开和先闭合，以保护其他触头免受伤害。

2.3.9 控制触头 control contact

接在开关电器的控制电路中并由该开关电器用机械方式操作的触头。(441-15-09)

2.3.10 辅助触头 auxiliary contact

接在开关电器辅助电路中并由该开关电器用机械方式操作的触头。(441-15-10)

2.3.11 (机械开关电器的)辅助开关 auxiliary switch (of a mechanical switching device)

具有一个或多个控制和(或)辅助触头由机械开关电器用机械方式操作的开关。(441-15-11)

2.3.12 a 触头——接通触头 “a” contact—make contact

当机械开关电器的主触头闭合时闭合，主触头断开时断开的控制或辅助触头。(441-15-12)

2.3.13 b 触头——分断触头 “b” contact—break contact

当机械开关电器的主触头闭合时断开，主触头断开时闭合的控制或辅助触头。(441-15-13)

2.3.14 (电气式)继电器 relay (electrical)

当控制电器的电气输入量在电路中的变化达到规定的要求时，在电器的一个或多个电气输出电路中使被控量发生预定的阶跃变化的开关电器。(441-11-01)

2.3.15 (机械开关电器的)脱扣器 release (of a mechanical switching device)

与机械开关电器相连的、用它来释放保持机构而使开关电器打开或闭合的电器。(441-15-17)

注：脱扣器可以是瞬时、延时等动作。各种类型的脱扣器定义见 2.4.24~2.4.35。

2.3.16 (机械开关电器的)操作系统 actuating system (of a mechanical switching device)

把操动力传递到机械开关电器的触头块上的所有操作部件。

注：操动系统的操作方式可以是机械的、电磁的、液压的、气动的、热动的等。

2.3.17 操动器 actuator

将外部操动力施加到操作系统上的部件。(441-15-12)

注：操动器可以用手柄、手把、按钮、滚轮或柱等形式。

2.3.18 位置指示器 position indicating device

表示机械开关电器是否在打开位置、闭合位置或接地位置(如适用话)的机械开关电器部件。(441-15-25)

2.3.19 指示灯 indicator light

用亮信息或暗信息来提供光信号的灯。

2.3.20 防跳跃机构 anti-pumping device

在闭合-断开操作之后,只要引起闭合操作的部件保持在闭合位置上,就能防止再次闭合的机构。(441-16-48)

2.3.21 联锁装置 interlocking device

使开关电器的操作取决于设备的一个或多个其他部件的操作位置的装置。(441-16-49)

2.3.22 接线端子 terminal

用来与外部电路进行电气连接的电器导电部分。

2.3.23 螺纹型接线端子 screw-type terminal

用于连接或拆卸导体或用于两个或多个导体相互连接的接线端子,这种连接可直接或间接地用各种螺钉或螺栓来完成。

注:螺纹型接线端子的举例见附录 D。

2.3.24 非螺纹型接线端子 screwless-type terminal

用于连接或拆卸导体或用于两个或多个导体相互连接的接线端子,这种连接可直接或间接地用弹簧、楔形块、偏心轮或锥形轮来完成。

注:非螺纹型接线端子的举例见附录 D。

2.3.25 紧固部件 clamping unit

导体的机械性紧固或电气联接所需的端子部件。

2.3.26 非预制导体 unprepared conductor

为插入到接线端子中,割断后并剥去其绝缘的导体。

注:导体的形状易于放入到接线端子中或将多股导体拧在一起并拧牢端部的这种导体可以认为是非预制导体。

2.3.27 预制导体 prepared conductor

将多股导线焊在一起或将其端部装上电缆接头、套环等的导体。

2.4 开关电器操作

2.4.1 (机械开关电器的)操作 operation (of a mechanical switching device)

电器的活动零部件(如动触头)从一个位置转换到另一个位置。(441-16-01)

注

1 例如对断路器,操作可以是闭合操作或断开操作。

2 如果有必要区分的话,可分为:电气意义上的操作,例如接通或分断,称作通断操作。机械意义上的操作,例如闭合或断开,称作机械操作。

2.4.2 (机械开关电器的)操作循环 operation cycle (of a mechanical switching device)

从一个位置转换到另一个位置再返回到起始位置的连续操作。如有多个位置,则需要通过其他所有位置。(441-16-02)

2.4.3 (机械开关电器的)操作顺序 operation sequence (of a mechanical switching device)

在规定的时间内完成规定的连续操作。(441-16-03)

2.4.4 人力控制 manual control

由人力参与操作的控制。(441-16-04)

2.4.5 自动控制 automatic control

无人参与而按照预定条件操作的控制。(441-16-05)

2.4.6 就地控制 local control

在被控开关电器上或其近旁操作的控制。(441-16-06)

2.4.7 远距离控制 remote control

在远离被控开关电器处操作的控制。(441-16-07)

2.4.8 (机械开关电器的)闭合操作 closing operation (of a mechanical switching device)

使电器由断开位置转换到闭合位置的操作。(441-16-08)

2.4.9 (机械开关电器的)断开操作 opening operation (of a mechanical switching device)

使电器由闭合位置转换到断开位置的操作。(441-16-09)

2.4.10 (机械开关电器的)肯定断开操作 positive opening operation (of a mechanical switching device)

按规定的要求,当操动器位置与开关电器的断开位置相对应时,能保证全部主触头处于断开位置的断开操作。(441-16-11)

2.4.11 肯定驱动操作 positively driven operation

按规定的要求,用于保证机械开关电器的各辅助触头都分别处于对应于主触头断开或闭合的相对位置的操作。(441-16-12)

2.4.12 (机械开关电器的)有关人力操作 dependent manual operation (of a mechanical switching device)

完全靠直接施加人力的一种操作,操作速度和力取决于操作者的动作。(441-16-13)

2.4.13 (机械开关电器的)有关动力操作 dependent power operation (of a mechanical switching device)

用人力以外的其他能量进行的一种操作,操作的完成取决于能源(螺线管、电动机或气动机械等)供给的连续性。(441-16-14)

2.4.14 (机械开关电器的)储能操作 stored energy operation (of a mechanical switching device)

利用操作前储存于机构本身的并且在预定条件下足以完成操作的能量所进行的操作。(441-16-15)

注:储能操作可分为:

- 1) 储能方式(弹簧、重力等);
- 2) 能量的来源(人力、电力等);
- 3) 释能方式(人力、电力等)。

2.4.15 (机械开关电器的)无关人力操作 independent manual operation (of a mechanical switching device)

能源来源于人力,并在一个连续的操作过程中储能或释能的一种储能操作,操作的力和速度与操作者的动作无关。(441-16-16)

2.4.16 (机械开关电器的)无关动力操作 independent power operation (of a mechanical switching device)

储存的能量来源于外部的动力源,在一个连续的操作过程中释放储存能量的储能操作,操作的力和速度与操作者的动作无关。

2.4.17 操动力(力矩) actuating force (moment)

为完成预定操作而需施加到操动器上的力(力矩)。(441-16-17)

2.4.18 恢复力(力矩) restoring force (moment)

为使操动器或触头元件返回到初始位置所需的力(力矩)。(441-16-19)

2.4.19 (机械开关电器或其部件的)行程 travel (of a mechanical switching device a part thereof)

运动部件上某一点的位移(平移或旋转)。(441-16-21)

注:预行程和超行程等之间是有区别的。

- 2.4.20 (机械开关电器的)闭合位置 closed position (of a mechanical switching device)
保证电器的主电路中的触头处于预定的通电位置。(441-16-22)
- 2.4.21 (机械开关电器的)断开位置 open position (of a mechanical switching device)
保证电器的主电路断开触头间满足预定的介质耐受电压要求的位置。
注:上述定义与 IEV 441-16-23 规定要满足介电性能要求不同。
- 2.4.22 脱扣(操作) tripping (operation)
由继电器或脱扣器引起的机械开关电器的断开操作。
- 2.4.23 自由脱扣的机械开关电器 trip-free mechanical switching device
在闭合操作开始后,即使闭合指令仍保持,只有断开(脱扣)操作开始进行,其动触头就能返回到并保持断开位置的机械开关电器。
注
1 为保证将可能已接通的电流正常分断,必须使触头瞬时达到闭合位置。
2 由于自由脱扣机械开关电器是自动控制的,IEV 441-16-31 的词句已作了全面补充(如脱扣)。
- 2.4.24 瞬时继电器或脱扣器 instantaneous relay or release
无任何人为延时动作的继电器或脱扣器。
- 2.4.25 过电流继电器或脱扣器 over-current relay or release
当继电器或脱扣器的电流超过预定值时,使机械开关电器有延时或无延时地动作的继电器或脱扣器。
注:在某些情况下,预定值取决于电流的上升率。
- 2.4.26 定时限过电流继电器或脱扣器 definite time-delay over-current relay or release
经一定延时后动作的过电流继电器或脱扣器,其延时动作时间可以调整,但不受过电流值的影响。
- 2.4.27 反时限过电流继电器或脱扣器 inverse time-delay definite time-delay over-current relay or release
经一定延时后动作的过电流继电器或脱扣器,延时动作时间与通过的过电流成反比。
注:上述继电器或脱扣器应设计成在较高过电流时接近一个确定的最小值。
- 2.4.28 直接过电流继电器或脱扣器 direct over-current relay or release
直接由开关电器主电路电流激励的过电流继电器或脱扣器。
- 2.4.29 间接过电流继电器或脱扣器 indirect over-current relay or release
由机械开关电器的主电路电流通过电流互感器或分流器激励的过电流继电器或脱扣器。
- 2.4.30 过载继电器或脱扣器 over-load relay or release
用作过载保护的过电流继电器或脱扣器。
- 2.4.31 热过载继电器或脱扣器 thermal over-load relay or release
取决于流过继电器或脱扣器电流所产生的热效应而反时限动作(包括延时)的继电器或脱扣器。
- 2.4.32 电磁过载继电器或脱扣器 magnetic over-load relay or release
利用流过主电路并激励电磁铁线圈电流所产生的力而动作的过载继电器或脱扣器。
注:上述继电器或脱扣器通常有反时限的时间/电流特性。
- 2.4.33 分励脱扣器 shunt release
由电压源激励的脱扣器。(441-16-41)
注:电压源可与主电路电压无关。
- 2.4.34 欠电压继电器或脱扣器 under-voltage relay or release
当继电器或脱扣器的端电压降至预定值时,使机械开关电器有延时或无延时断开或闭合的继电器或脱扣器。
- 2.4.35 逆电流继电器或脱扣器(仅适用直流) reverses relay or release
直流电路中当电流的方向改变并超过预定值时,使机械开关电器有延时或无延时断开的继电器或

脱扣器。

2.4.36 (过电流继电器或脱扣器的)动作电流 operating current (of a over-current relay or release)
当电流等于或大于此值时,继电器或脱扣器能动作的电流值。

2.4.37 (过电流或过载继电器或脱扣器的)电流整定值 current setting (of a over-current or over-load relay or release)

与继电器或脱扣器的动作特性有关且用来确定继电器或脱扣器动作的主电路电流值。

注:继电器或脱扣器可有一个以上的电流整定值,整定值可用可调的刻度盘、可更换的加热器等方式确定。

2.4.38 (过电流或过载继电器或脱扣器的)电流整定值范围 current setting range (of a over-current relay or release)

可调整的继电器或脱扣器电流整定值的最大值与最小值之间的范围。

2.5 特性量

2.5.1 标称值 nominal value

用以标志或识别一个开关电器或部件以及设备的合适的近似量值。(151-04-01)

2.5.2 极限值 limiting value

在规范和标准中一个量值的最大或最小允许值。(151-04-02)

2.5.3 额定值 rated value

一般由制造厂对开关电器、器件或设备在规定的工作条件下所规定的一个量值。(151-04-03)

2.5.4 定额 rating

一组额定值和工作条件。(151-04-04)

2.5.5 (电路及其有关开关电器或熔断器的)预期电流 prospective current (of a circuit and with respect to a switching device or a fuse)

当开关电器的每一极或熔断器被一个阻抗可以忽略不计的导体代替时,电路中可能流过的电流。(441-17-01)

注:用于计算或表示预期电流的方法在有关产品标准中规定。

2.5.6 预期峰值电流 prospective peak current

在电路接通后瞬态期间的预期电流峰值。(441-17-02)

注:此定义假设电流是由一个理想的开关电器接通,即阻抗瞬时地由无穷大变至零,对于有几条电流路径的电路,例如多相电路,此定义进一步假设各极同时接通电流,甚至仅考虑一个极的电流。

2.5.7 (交流电路的)预期对称电流 prospective symmetrical current (of a a.c. circuit)

在交流电路接通后瞬态现象消失瞬间起的预期电流。(441-17-03)

注

1 对于多相电路,预期对称电流只有一次在一个极上符合无瞬态周期状态。

2 预期对称电流用有效值(r.m.s)表示。

2.5.8 (交流电路的)最大预期峰值电流 maximum prospective peak current (of a a/c. circuit)

当电流开始发生在导致最大可能值的瞬间的预期电流峰值。(441-17-04)

注:对于多相电路中的多极电器,最大预期峰值电流只考虑一极。

2.5.9 (开关电器的一个极的)预期接通电流 prospective making current (of a pole of a switching device)

在规定的条件下接通时所产生的预期电流。(441-17-05)

注:规定的条件可能与预期电流产生的方式有关,例如利用一个理想的开关电器;或与其产生的预期电流瞬间有关,例如交流电路中导致最大预期电流的瞬间;或与最大上升率有关,这些条件在有关产品标准中规定。

2.5.10 (开关电器的一个极或熔断器的)预期分断电流 prospective breaking current (of a pole of a switching device or fuse)

相应于分断过程开始瞬间所确定的预期电流。

注：有关分断过程瞬间的规定应在有关产品标准中给出。对于机械开关电器和熔断器，通常是在分断过程中燃弧产生瞬间。

2.5.11 (开关电器或熔断器的)分断电流 breaking current (of a switching device or fuse)

在分断过程中,产生电弧的瞬间流过开关电器一个极或熔断器的电流值。(441-17-07)

注：对于交流,电流用交流分量对称有效值表示。

2.5.12 (开关电器或熔断器的)分断能力 breaking capacity (of a switching device or fuse)

在规定的使用和性能条件下,开关电器或熔断器在规定的电压下能分断的预期分断电流值。(441-17-08)

注

- 1 规定的电压和条件见有关产品标准。
- 2 对交流,电流用交流分量对称有效值表示。
- 3 短路电流分断能力见 2.5.14。

2.5.13 (开关电器的)接通能力 making capacity (of a mechanical device)

在规定的使用和性能条件下,开关电器能在规定的电压下能接通的预期接通电流值。(441-17-09)

注

- 1 规定的电压和条件见有关产品标准。
- 2 短路接通能力见 2.5.15。

2.5.14 短路分断能力 short-circuit breaking capacity

在规定的条件下,包括开关电器出线端短路在内的分断能力。(441-17-11)

2.5.15 短路接通能力 short-circuit making capacity

在规定的条件下,包括开关电器出线端短路在内的接通能力。(441-17-10)

2.5.16 临界负载电流 critical load current

在使用条件范围内燃弧时间明显延长的分断电流。

2.5.17 临界短路电流 critical short-circuit current

小于额定短路分断能力,但其电弧能量明显高于额定短路分断能力时电弧能量的分断电流值。

2.5.18 焦耳积分(I^2t) joule integral (I^2t)

电流的平方在给定时间内的积分。(441-18-23)

$$I^2t = \int_{t_0}^{t_1} i^2 dt$$

2.5.19 截断电流(允通电流) cut-off current (let-through current)

开关电器或熔断器在分断动作中达到的最大瞬时电流值。(441-17-12)

注：当电路电流尚未达到预期电流峰值情况下,开关电器或熔断器分断时这一概念特别重要。

2.5.20 时间-电流特性 time-current characteristic

在规定的运行条件下,表示弧前时间或熔断时间为预期电流的函数曲线。(441-17-13)

2.5.21 截断电流特性;允通电流特性 cut-off (current) characteristic let-through (current) characteristic

在规定的运行条件下,截断电流为预期电流的函数曲线。(441-17-14)

注：在交流情况下,截断电流是任何非对称程度下所能达到的最大值。在直流情况下截断电流是在规定的时间常数下所达到的最大值。

2.5.22 过电流保护电器的过电流保护配合 over-current protective co-ordination of over-current protective device

两个或多个过电流保护电器串联起来,用以保证过电流选择性保护和/或后备保护。

2.5.23 过电流选择性 over-current discrimination

两个或多个过电流保护装置之间的动作特性的配合。在给定的范围内出现过电流时,指定在这个范

围动作的装置动作,而其他装置不动作。(441-17-15)

注:串联选择性和网络选择性是有区别的,串联选择性包含不同的过电流保护电器同时通过同一过电流;网络选择性包含同一保护电器通过不同大小的过电流。

2.5.24 后备保护 back-up protection

两个串联的过电流保护电器的一种过电流配合。电源侧保护电器(一般是电源侧,但并非一定是电源侧电器)在有/无另一保护电器的帮助下实现过电流保护,并防止另一个保护电器的过负荷。

2.5.25 交接电流 take-over current

对应于两个过电流保护电器的时间-电流特性曲线的交点处的电流值。(441-17-16)

2.5.26 短延时 short-time delay

在额定短时耐受电流范围内动作的故意时间延时。

2.5.27 短时耐受电流 short-time withstand

在规定的使用和性能条件下,电路或在闭合位置上的开关电器在指定的短时间内所能承载的电流。(441-17-17)

2.5.28 峰值耐受电流 peak withstand current

在规定的使用和性能条件下,电路或在闭合位置上的开关电器所能承受的电流峰值。(441-17-18)

2.5.29 (电路或开关电器的)限制短路电流 conditional short circuit current (of a circuit or a switching device)

在规定的使用和性能条件下,由规定的短路保护电器来保护的电路或开关电器在该短路保护电器动作时所能承受的预期电流。

注

1 对于本标准,短路保护电器一般指断路器或熔断器。

2 上述定义与 IEC 441-17-20 是有区别的。上述定义已把限流电器的概念扩展到短路保护电器,短路保护电器的功能不仅只局限于限流作用。

2.5.30 (过电流继电器或脱扣器的)约定不脱扣电流 conventional non-tripping current (of a over current relay or release)

在规定的时间内(约定时间)内,继电器或脱扣器能承载而不动作的规定电流值。

2.5.31 (过电流继电器或脱扣器的)约定脱扣电流 conventional tripping current (of a over current relay or release)

在规定的时间内(约定时间)内,引起继电器或脱扣器动作的规定电流值。

2.5.32 (开关电器)外施电压 applied voltage (for a switching device)

在刚接通电流前,加在开关电器一个极的两接线端子间的电压。(441-17-4)

注:这一定义适用于单极电器,对于多极电器,外施电压指电器电源接线端子间的相对相电压。

2.5.33 恢复电压 recovery voltage

在分断电流后,在开关电器的一个极或熔断器的两接线端子间出现的电压。(441-17-25)

注

1 该电压可认为有两个连续的时间间隔,在第一个时间间隔内为瞬态电压,在随后的第二个时间间隔内仅存在稳态恢复电压或工频电压。

2 上述定义适用于单极电器,对于多极电器,恢复电压指电器电源接线端子间的相对相电压。

2.5.34 瞬态恢复电压 transient recovery voltage

在具有显著瞬态特征的时间内的恢复电压。(441-17-26)

注:瞬态电压可以是振荡的或非振荡的或二者的结合,这取决于电路、开关电器或熔断器的特性。瞬态电压包括多相电路的中性点电压偏移。

2.5.35 工频恢复电压 power-frequency recovery voltage

在瞬态电压现象消失后的恢复电压。(441-17-27)

- 2.5.36 直流稳态恢复电压 D.C. steady-state recovery voltage
在直流电路中瞬态电压现象消失后的恢复电压,如存在波纹,此电压用平均值表示。(441-17-28)
- 2.5.37 (电路的)预期瞬态恢复电压 prospective transient recovery voltage (of a circuit)
由理想的开关电器分断预期对称电流后的瞬态恢复电压。(441-17-29)
注:上述定义假设对所有要测量的预期瞬态恢复电压的开关电器或熔断器是由一理想的开关电器所代替,即在零电流(即自然过零)瞬间阻抗立即从零变到无穷大,对于电流能流经几个不同路径的电路,如多相电路,此定义进一步假设由理想开关电器分断电流只在所考虑的一极上发生。
- 2.5.38 (机械开关电器的)电弧电压峰值 peak arc voltage (of a mechanical switching device)
在规定的条件下,在燃弧期间内出现在开关电器一个极的两端子间的电压最大瞬时值。(441-17-30)
- 2.5.39 (机械开关电器的)断开时间 opening time (of a mechanical switching device)
开关电器从断开操作开始瞬间到所有极的弧触头都分开瞬间为止的时间间隔。(441-17-36)
注:断开操作开始的瞬间,即发出断开命令的瞬间(例如施加脱扣电流等)在有关产品标准规定。
- 2.5.40 (一极或熔断器的)燃弧时间 arcing time (of a pole or fuse)
从开关电器一极或熔断器开始出现燃弧的瞬间起到该极或该熔断器中电弧最终熄灭的瞬间止的时间间隔。(441-17-37)
- 2.5.41 (多极开关电器的)燃弧时间 arcing time (of multipole switching device)
从第一个电弧产生的瞬间起到所有极电弧最终熄灭的瞬间止的时间间隔。(441-17-38)
- 2.5.42 分断时间 break time
从机械开关电器的断开瞬间(或熔断器的弧前时间)开始时起,到燃弧时间结束瞬间止的时间间隔。(441-17-39)
- 2.5.43 接通时间 make time
从机械开关电器闭合操作开始瞬间起到电流开始流过主电路瞬间止的时间间隔。(441-17-40)
- 2.5.44 闭合时间 closing time
开关电器从闭合操作开始瞬间起到所有极的触头都接触时瞬间止的时间间隔。(441-17-41)
- 2.5.45 通断时间 make-break time
对在主电路内电流开始流过的瞬间通电而断开的脱扣器来说,是指从电流开始在开关电器的一个极流过瞬间起到所有极电弧最终熄灭瞬间止的时间间隔。(441-17-43)
- 2.5.46 电气间隙 clearance
两个导电部件间最短的直线距离。(441-17-31)
- 2.5.47 极间的电气间隙 clearance between poles
相邻极间的任何导电部件间的电气间隙。(441-17-32)
- 2.5.48 对地电气间隙 clearance to earth
任何导电部件与任何接地部件或用作接地的部件之间的电气间隙。(441-17-33)
- 2.5.49 断开触头间的电气间隙(开距) clearance between open contacts (gap)
在断开位置时机械开关电器一极的触头间或与触头相连的任何导电部件间的总电气间隙。(441-17-34)
- 2.5.50 (机械开关电器一极的)隔离距离 isolating distance (of a pole of a mechanical switching device)
在满足规定的隔离器安全要求时处于断开位置触头间的电气间隙。(441-17-36)
- 2.5.51 爬电距离 creepage distance
两导电部件间沿绝缘材料表面的最短距离。
注:两个绝缘材料部件间接缝认为是表面部分。

2.5.52 工作电压 (实际工作电压) working voltage

在额定电源电压下可能产生(局部地)在任何绝缘端实际出现的最高交流电压有效值或最高直流电压值。

注

- 1 此定义不考虑瞬态电压。
- 2 开路条件和正常工作条件应考虑在内。

2.5.53 暂态过电压 temporary overvoltage

在一定的位置上的和具有持续相当长时间(几秒钟)的相对地、相对中性点或相对相过电压。

2.5.54 瞬态过电压 transient overvoltage

本标准瞬态过电压含义有以下几种:

2.5.54.1 通断过电压 switching overvoltage

因特定的通断操作或故障,在系统中的一定位置上出现的瞬态过电压。

2.5.54.2 雷击过电压 lighting overvoltage

因特定的雷击放电,在系统中的一定位置上出现的瞬态过电压(见 IEC 60060 和 GB 311.1)。

2.5.54.3 功能过电压 functional over voltage

为了电器的功能所需而有意识地施加的过电压。

2.5.55 冲击耐压 impulse withstand voltage

在规定的试验条件下,不造成击穿的具有一定形状和极性的冲击电压最高峰值。

2.5.56 工频耐压 power-frequency withstand voltage

在规定的试验条件下,不引起击穿的工频正弦电压有效值。

2.5.57 污染 pollution

能影响到介电强度或表面电阻率的任何外部物质条件,如固体、液体或气体(游离气体)。

2.5.58 (环境条件的)污染等级 pollution degree(of environmental conditions)

根据导电的或吸湿的尘埃、游离气体或盐类和相对湿度的大小以及由于吸湿或凝露导致表面介电强度和(或)电阻率下降事件发生的频度而对环境条件作出的分级。

注

- 1 暴露装置的污染等级可不同于提供外壳或内部加热方法防止其吸湿或凝露的处于宏观环境的装置的污染等级。
- 2 就本标准而言,污染等级指的是微观环境的污染等级。

2.5.59 (电气间隙或爬电距离的)微观环境 micro-environmental (of a clearance or creepage distance)

按所考虑的电气间隙或爬电距离处的周围环境条件。

注:电气间隙或爬电距离的微观环境确定对绝缘的影响,而不是装置的环境确定其影响。微观环境可能好于装置的环境或比其差。微观环境包括所有影响绝缘的因素,例如:气候条件、电磁条件、污染的产生等。

2.5.60 (电路或电气系统中的)过电压类别(安装类别) overvoltage category (of a circuit or within an electrical system)

根据限定(或控制)电路中(或具有不同标称电压的电气系统中)产生的预期瞬态过电压和为限制过电压而采用的有关方法为基础而确定的分类。

注:在一个电气系统中,从一个过电压类别转换到另一个较低的过电压类别是通过采取满足把瞬态过电压降低到较低过电压类别规定值的交接面要求的方法获得的,例如采取能吸收、消耗或转换浪涌电流能量的过电压保护器或串联或并联阻抗组合方式。

2.5.61 绝缘配合 co-ordination of insulation

电气设备的绝缘特性一方面与预期过电压和过电压保护装置的特性有关,另一方面与预期的微观环境和污染保护方式有关。

2.5.62 均匀电场 homogeneous (uniform) field

电极之间的电压梯度基本上恒定的电场,例如两球之间,每一球的半径均大于二者间的距离的电场。

2.5.63 非均匀电场 inhomogeneous (non-uniform) field

电极之间的电压梯度不恒定的电场。

2.5.64 漏电起痕 tracking

固体绝缘材料表面在电场和电解液的联合作用下逐渐形成导电通路的过程。

2.5.65 相比漏电起痕指数(CTI) comparative tracking index (CTI)

材料能经受住 50 滴试验溶液而没有形成漏电起痕的最高电压值。用 V 表示。

注

1 每个试验电压值和 CTI 应是 25 的倍数。

2 上述定义选自 GB/T 4207—1984 中的 2.3。

2.6 试验

2.6.1 型式试验 type test

对按某一设计而制造的一个或多个电器进行的试验,以表明这一电器设计符合一定的规范。(151-04-15)

2.6.2 常规试验 routing test

对每个电器在制造中和(或)制造后进行的试验,用以判断其是否符合某些标准。(151-04-16)

2.6.3 抽样试验 sampling test

从一批电器中随机提取若干个电器所进行的试验。(151-04-17)

2.6.4 特殊试验 special test

除型式试验和常规试验外由制造厂确定的或根据制造厂和用户的协议确定的试验。

3 分类

本章主要根据电器的特性和特点对电器进行分类,这些特性和特点可以由制造厂确定,本章所列的项目不需用试验来验证。

在产品标准中,本章不是强制的,但在产品标准中应有这一章以便在需要时列出分类准则。

4 特性

特性量名称(包括额定值和非额定值)和符号

特 性	符 号	条 款 号
约定封闭发热电流	I_{the}	4.3.2.2
约定自由空气发热电流	I_{th}	4.3.2.1
八小时工作制	—	4.3.4.1
断续工作制	—	4.3.4.3
周期工作制	—	4.3.4.5
额定分断能力	—	4.3.5.3
额定限制短路电流	—	4.3.6.4
额定控制电路电压	U_c	4.5.1
额定控制电源电压	U_s	4.5.1
额定电流	I_n	1)
额定频率	—	4.3.3
额定冲击耐受电压	U_{imp}	4.3.1.3
额定绝缘电压	U_i	4.3.1.2
额定接通能力	—	4.3.5.2

特 性	符 号	条 款 号
额定工作电流	I_c	4.3.2.3
额定工作功率	—	4.3.2.3
额定工作电压	U_e	4.3.1.1
额定转子绝缘电压	U_{ir}	1)
额定转子工作电流	I_{er}	1)
额定转子工作电压	U_{er}	1)
额定运行短路分断能力	I_{cs}	1)
额定短路分断电流	I_{cn}	4.3.6.3
额定短路接通能力	I_{cm}	4.3.6.2
额定短时耐受电流	I_{cw}	4.3.6.1
自耦减压起动器的额定起动电压	—	1)
额定定子绝缘电压	U_{in}	1)
额定定子工作电流	I_{es}	1)
额定定子工作电压	U_{es}	1)
额定极限短路分断能力	I_{cu}	4.3.2.4
额定不间断电流	I_u	1)
转子发热电流	I_{thr}	1)
选择性极限电流	I_s	1)
定子发热电流	I_{ths}	1)
交接电流	I_B	2.5.25
瞬时工作制	—	4.3.4.4
不间断工作制	—	4.3.4.2
使用类别	—	4.4

1) 上述值由产品标准规定。

4.1 特性概述

电器的特性将在产品标准中规定,特性包括如下内容(如适用的话):

- 电器的型式(4.2);
- 主电路的额定值和极限值(4.3);
- 使用类别(4.4);
- 控制电路(4.5);
- 辅助电路(4.6);
- 继电器和脱扣器(4.7);
- 与短路保护电器的协调配合(4.8);
- 通断操作过电压(4.9)。

4.2 电器型式

产品标准应规定如下内容(如适用的话):

- 电器的种类:例如接触器、断路器等;
- 极数;
- 电流的种类;
- 分断时介质类型;

——运行条件(操作方式、控制方法等)。

注：以上所列项目并非全面，可以增减。

4.3 主电路的额定值和极限值

额定值和极限值是由制造厂规定的，额定值和极限值应根据 4.3.1~4.3.6 及有关产品标准的要求来规定，但不必列出所有的额定值和极限值。

4.3.1 额定电压

电器应规定以下几种额定电压：

注：一定型式的电器可以有一个或多个额定电压或一个额定电压范围。

4.3.1.1 额定工作电压(U_e)

电器的额定工作电压是一个与额定工作电流组合共同确定电器用途的电压值，它与相应的试验和使用类别有关。

对于单极电器，额定工作电压一般规定为跨极二端电压。

对于多极电器，额定工作电压规定为相间电压。

注

1 对于某些电器和特殊用途电器，可采用不同的方法确定 U_e ，具体方法在有关产品标准中规定。

2 对用在多相电路中的多极电器：

应区分以下两点：

a) 电器适用于单一对地故障不会在一极两端出现相间全电压的系统：

——中性点接地系统；

——不接地和用阻抗接地的系统。

b) 电器适用于单一对地故障会在一极两端出现相间全电压的系统(即相接地系统)。

3 对于不同的工作制和使用类别，电器可以规定一组工作电压和额定工作电流或额定功率组合。

4 对于不同的工作制和使用类别，电器可以规定一组工作电压和相应的接通和分断能力。

5 应注意的是工作电压可能与电器内的实际工作电压不同(见 2.5.52)。

4.3.1.2 额定绝缘电压(U_i)

电器的额定绝缘电压是一个与介电试验电压和爬电距离有关的电压值。

在任何情况下最大的额定工作电压值不应超过额定绝缘电压值。

注：若电器没有明确规定额定绝缘电压，则规定的工作电压的最高值被认为是额定绝缘电压值。

4.3.1.3 额定冲击耐受电压(U_{imp})

在规定的条件下，电器能够耐受而不击穿的具有规定形状和极性的冲击电压峰值。该值与电气间隙有关。

电器的额定冲击耐受电压应等于或大于该电器所处的电路中可能产生的瞬态过电压规定值。

注：额定冲击耐受电压优先值见表 12。

4.3.2 电流

电器应规定下列几种电流：

4.3.2.1 约定自由空气发热电流(I_{th})

约定自由空气发热电流是不封闭电器在自由空气中进行温升试验时的最大试验电流值(见 8.3.3.3)。

约定自由空气发热电流值应至少等于不封闭电器在八小时工作制(见 4.3.4.1)下最大额定工作电流值(见 4.3.2.3)。

自由空气应理解为无通风和外部辐射的正常的室内条件下。

注

1 约定自由空气发热电流值并非额定值，不强制在电器上标志。

2 不封闭电器是指制造厂不提供外壳电器或制造厂提供的外壳是构成完整电器的一部分和预期不作为电器的防护外壳。

4.3.2.2 约定封闭发热电流(I_{thc})

约定封闭发热电流由制造厂规定,用此电流对安装在规定外壳中的电器进行温升试验。有关温升试验见 8.3.3.3,如果制造厂的样本中规定电器是封闭电器而且通常与一个或几个规定型式和尺寸的外壳结合使用时上述试验必须进行(见注 2)。

约定封闭发热电流值应至少等于封闭电器在八小时工作制(见 4.3.4.1)下最大额定工作电流值(见 4.3.2.3)。

如果电器一般不用在规定的壳中且约定自由空气发热电流(I_{th})试验已通过,则约定封闭发热电流试验可以不必进行。在这种情况下,制造厂应提供约定封闭发热电流值或降容系数。

注

- 1 约定封闭发热电流不是额定值,可不必标在电器上。
- 2 约定封闭发热电流值是对无通风电器而言,试验时采用的外壳应是制造厂规定的实际应用的最小尺寸的外壳。对有通风电器,该值可采用制造厂规定数据。
- 3 封闭电器是指一般用于规定的型式和尺寸的外壳中的电器或用于多个型式的外壳中的电器。

4.3.2.3 额定工作电流(I_n)或额定工作功率

电器的额定工作电流由制造厂规定,额定工作电流的确定应考虑到额定工作电压(见 4.3.1.1)、额定频率(见 4.3.3)、额定工作制(见 4.3.4)、使用类别(见 4.4)和外壳防护的型式(如果有的话)。

对于直接开闭单独电动机的电器,额定工作电流指标可在考虑额定工作电压的条件下由该电器所控制的电动机的最大额定输出功率指标代替或补充。制造厂应规定工作电流与工作功率(如有的话)间的关系。

4.3.2.4 额定不间断电流(I_u)

额定不间断电流是由制造厂规定的电器能不间断工作制下(4.3.4.2)承载的电流值。

4.3.3 额定频率

用于设计电器且与其他特性值有关的电源频率。

注:同一电器可以有一组额定频率或额定频率范围,也可交直流两用。

4.3.4 额定工作制

正常条件下额定工作制有如下几种:

4.3.4.1 八小时工作制

电器的触头保持闭合且承载稳定电流足够长时间使电器达到热平衡,但达到八小时必须分断的工作制。

注

- 1 该工作制是确定电器的约定发热电流 I_{th} 和 I_{thc} 的基本工作制。
- 2 上述分断意指由电器操作分断电流。

4.3.4.2 不间断工作制

没有空载期的工作制,电器的触头保持闭合且承载稳定电流超过八小时(数周、数月甚至数年)而不分断。

注:该工作制区别于八小时工作制,因为氧化物堆积在触头上可导致触头过热。因此电器用于不间断工作制时应考虑采用降容系数或采用特殊设计(例如用银或银基触头)。

4.3.4.3 断续周期工作制或断续工作制

此工作制指电器的触头保持闭合的有载时间与无载时间有一确定的比例值,此两个时间都很短,不足以使电器达到热平衡。

断续工作制是用电流值、通电时间和负载因数来表征其特性,负载因数是通电时间与整个通断操作周期之比,通常用百分数表示。

负载因数的标准值为:15%,25%,40%和60%。

根据电器每小时能够进行的操作循环次数,电器可分为如下等级:

级别	每小时操作循环次数
1	1
3	3
12	12
30	30
120	120
300	300
1 200	1 200
3 000	3 000
12 000	12 000
30 000	30 000
120 000	120 000
300 000	300 000

对于每小时操作循环次数较高的断续工作制,制造厂应规定实际操作循环次数(如已知的话)或根据制造厂规定的操作循环次数来给出额定工作电流值,并应满足下式:

$$\int_0^T i^2 dt \leq I_{th}^2 \times T \quad \text{或} \quad I_{the}^2 \times T$$

式中: T 整个操作循环时间。

注:上述公式没有考虑通断时电弧能量。

用于断续工作制的开关电器可根据断续周期工作制的特征标明。

例如:在每五分钟有二分钟流过 100 A 电流的断续工作制可表示为:

100 A, 12 级, 40%

4.3.4.4 短时工作制

短时工作制是指电器的主触头保持闭合的时间不足以使其达到热平衡,有载时间间隔被无载时间隔开,而无载时间足以使电器的温度恢复到与冷却介质相同的温度。

短时工作制的通电时间的标准值为:3、10、30、60 和 90 min。

4.3.4.5 周期工作制(151-04-11)

periodic duty

周期工作制指无论稳定负载或可变负载总是有规律的反复运行的一种工作制。

4.3.5 正常负载和过载特性

电器在正常负载和过载条件下应考虑以下述及的基本要求。

注:如适用的话,4.4 中规定的使用类别可以包括过载条件下的相应的性能要求。

具体要求见 7.2.4。

4.3.5.1 耐受通断电动机的过载电流能力

用于通断电动机的电器应能耐受起动和加速电动机至正常转速产生的热应力和操作过载产生的热应力。

满足上述条件的具体要求在有关产品标准中规定。

4.3.5.2 额定接通能力

电器的额定接通能力是在规定的接通条件下电器能满意地接通的电流值。该值由制造厂规定。

应规定的接通条件为:

——外施电压(2.5.32);

——试验电路的特性;

应根据有关的产品标准规定且考虑额定工作电压和额定工作电流来确定电器的接通能力。

注：如果适用的话，有关产品标准应规定额定接通能力和使用类别的关系。

对于交流，额定接通能力用电流（假设为稳态的）的对称分量有效值（r. m. s）表示。

注：对于交流，在电器的主触头闭合后第一个半波的电流峰值（峰值的大小取决于电路的功率因数和闭合瞬间的电压相位）可能明显大于接通能力中所用的稳态条件下的电流峰值。无论固有的直流分量多少，只要在有关产品标准的规定的功率因数范围内，电器应能接通等于定义其额定接通能力的交流分量电流。

4.3.5.3 额定分断能力

电器的额定分断能力是在规定的分断条件下能满意地分断的电流值。该值由制造厂规定。

应规定的分断条件为：

- 试验电路的特性；
- 工频恢复电压。

应根据有关产品标准的规定及考虑额定工作电压和额定工作电流来确定额定分断能力。

电器应能分断小于和等于其额定分断能力的任何电流值。

注：开关电器可能有多个分断能力，每一分断能力对应一个工作电压和一个使用类别。

对于交流，额定分断能力用电流对称分量有效值（r. m. s）表示。

注：如果适用的话，有关产品标准应规定额定分断能力与使用类别的关系。

4.3.6 短路特性

电器在短路条件下应考虑以下述及的基本要求。

4.3.6.1 额定短时耐受电流 (I_{cw})

电器的额定短时耐受电流是在有关产品标准规定的试验条件下电器能够无损地承载的短时耐受电流值。该值由制造厂规定。

4.3.6.2 额定短路接通能力 (I_{cm})

电器的额定短路接通能力是在额定工作电压、额定频率、规定的功率因数（交流）或时间常数（直流）下由制造厂对电器所规定的短路接通能力电流值。在规定的条件下它用最大预期峰值电流表示。

4.3.6.3 额定短路分断能力 (I_{cn})

电器的额定短路分断能力是在额定工作电压、额定频率和规定的功率因数（交流）或时间常数（直流）下由制造厂对电器所规定的短路分断能力电流值。在规定的条件下，它用预期分断电流值（对交流，交流分量有效值）表示。

4.3.6.4 额定限制短路电流

电器的额定限制短路电流是在有关产品标准规定的试验条件下，用制造厂指定的短路保护电器进行保护的电器，在短路保护电器动作时间内能够良好地承受的预期短路电流值，该值由制造厂规定。

指定的短路保护电器的具体要求应由制造厂规定。

注

1 对交流，额定限制短路电流用交流分量有效值（r. m. s）表示。

2 短路保护电器可以构成电器的一部分或为一个独立单元。

4.4 使用类别

电器的使用类别确定电器的用途，有关产品标准应规定使用类别。使用类别用以下一个或多个使用条件来表征：

- 电流，用额定工作电流的倍数表示；
- 电压，用额定工作电压的倍数表示；
- 功率因数或时间常数；
- 短路性能；
- 选择性；
- 其他使用条件（如果适用的话）。

低压开关设备和控制设备的使用类别的举例见附录 A。

4.5 控制电路

4.5.1 电气控制电路

电气控制电路的特性:

- 电流种类;
- 额定频率,如果是交流的话;
- 额定控制电路电压 U_c (电压性质,如为交流,指明频率);
- 额定控制电源电压 U_c (电压性质,如为交流,指明频率),如适用的话

注:控制电路电压和控制电源电压是有区别的,控制电路电压是电路中接通触头(a触头)(见2.3.12)两端出现的电压,控制电源电压是施加到电器控制电路输入端的电压。由于控制电路中有内存变压器、整流器、电阻等,该电压可能与控制电路电压不同。

额定控制电路电压和额定频率(如适用的话)决定控制电路的工作和温升特性参数。正确的工作条件是控制电源电压值既不应小于85%额定控制电源电压(当控制电路通过最大电流时),也不应超过110%额定控制电源电压。

注:制造厂应提供额定控制电源电压下的控制电路的电流值。

控制电路电器的额定值和特性应满足GB 14048.5的要求。

4.5.2 压缩空气源控制电路(气动的或电控气动的电器)

压缩空气源控制电路的特性:

- a) 额定压强及其极限值;
- b) 在大气压力下,每次闭合和断开操作所需的空气量。

气动或电控气动电器的额定压缩空气源的压强是指决定气动控制系统工作特性的压强。

4.6 辅助电路

辅助电路的特性为每个电路中的触头(a触头,b触头等)数量和种类及其额定值,额定值见GB 14048.5。

辅助触头和辅助开关的特性应满足GB 14048.5的要求。

4.7 继电器和脱扣器

在有关产品标准中应规定继电器和脱扣器的特性(如适用的话),其特性如下:

- 继电器和脱扣器的型式;
- 额定值;
- 电流整定值或电流整定范围;
- 时间/电流特性(时间/电流特性表示方法见4.8);
- 周围空气温度的影响。

4.8 与短路保护电器(SCPD)的协调配合

制造厂应规定与电器配合使用的SCPD或用在电器内部的SCPD(当有这种情况时)的型式和特性以及在额定工作电压下适用于电器(包括SCPD)的最大预期短路电流。

注:本标准推荐时间电流特性采用对数坐标,电流用横坐标,时间用纵坐标。推荐在标准的坐标纸上电流用电流的整定倍数表示,时间用秒表示。具体细节见GB/T 13539。

4.9 通断操作过电压

当有关产品标准有要求时,制造厂应规定由开关电器操作引起的通断过电压最大值。

该值应不超过额定冲击耐受电压值(4.3.1.3)。

5 产品的有关数据和资料

5.1 资料的内容

如果有关产品标准有要求的话,制造厂应规定下列有关资料:

- 制造厂的名称或商标；
- 产品的设计型号或系列号；
- 符合的产品标准号(如制造厂认为符合的话)。

特性方面：

- 额定工作电压(4.3.1.1)；
- 在电器的额定工作电压下的使用类别和额定工作电流(或额定工作功率或额定不间断电流)(4.3.1.1、4.3.2.3、4.3.2.4和4.4)。某些情况下,上述资料应包括校正电器所处的基准环境空气温度值；
- 额定频率,例如:~50 Hz,50 Hz/60 Hz,和(或)标明“d.c.”或符号 $\overline{\text{---}}$ ；
- 额定工作制,并标明间断工作制级别(如有的话)(4.3.4)；
- 额定接通和(或)分断能力。这两个指标可用使用类别代替(如适用的话)；
- 额定绝缘电压(4.3.1.2)；
- 额定冲击耐受电压(4.3.1.3)；
- 通断操作过电压(4.9)；
- 额定短时耐受电流和持续时间(如适用的话)(4.3.6.1)；
- 额定短路接通和(或)分断能力(如适用的话)(4.3.6.2和4.3.6.3)；
- 额定限制短路电流(如适用的话)(4.3.6.4)；
- IP代号,对有外壳的封闭电器而言(附录C)；
- 污染等级(6.1.3.2)；
- 短路保护电器的型式和最大值(如适用的话)；
- 防电击的保护等级(正在考虑中)(如适用的话)；
- 额定控制电路电压,电流种类和频率；
- 额定控制电源电压,电流种类和频率(如果控制线圈的电压与额定控制电路电压不同时)；
- 压缩空气的额定压缩空气源压强和压力变化极限(对压缩空气控制电器)；
- 隔离的适用性；

注：以上所列项目并非全面,可以增减。

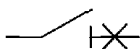
5.2 标志

5.1中规定有关资料,如需要标志在电器上,则有关产品标准应做相应的规定。标志应是不易磨灭和易于识别。

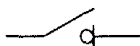
为了尽可能从制造厂获得全部资料,制造厂的名称和商标及产品的设计型号或系列号必须标在电器上,最好是在名牌上。

电器上还应标志下列数据且在安装后是易见的：

- 操动器的运动方向(7.1.4.2)(如适用的话)；
- 操动器位置标记(7.1.5.1和7.1.5.2)；
- 合格标记和认证标志(如适用的话)；
- 对于微型电器,则标以符号、颜色代号或字母代号；
- 接线端子的识别和标志(7.1.7.4)；
- IP代号和防电击保护等级(当适用时)(尽可能标在电器上)；
- 隔离适用性(当适用时),其隔离功能符号见GB/T 4728.7,条款号07-01-03,其相应的符号为：
隔离用断路器：



开关隔离器：



上述符号应达到:

1) 清楚和明显;

2) 当电器按使用要求安装且接近操动器时符号应是可见的。

当电器根据 7.1.10 的规定无论处于打开或闭合状态时,上述要求均适用。

如果上述符号作为线路图的一部分,且该线路图仅用于标志隔离的适用性,则上述要求同样适用。

5.3 安装、操作和维修说明

制造厂在其文件或样本中(如有的话)中应规定电器在运行期间和出现故障后的安装、操作和维修条件,并考虑电器涉及 EMC(如有的话)时需要采取的措施。

如有需要,电器的运输、安装和操作说明书中应指明电器进行适当的和正确的安装、运输和操作的方法。

上述文件应指明推荐使用的范围和维修次数(如有的话)。

注:本标准包括的电器不一定设计成可维修的电器。

6 正常的使用、安装和运输条件

6.1 正常使用条件

满足本标准规定的电器应能在如下条件下运行。

注:非标准使用条件要求见附录 B。

非标准使用条件可按制造厂和用户的协议确定。

6.1.1 周围空气温度

周围空气温度不超过 $+40\text{ }^{\circ}\text{C}$,且其 24 h 内的平均温度值不超过 $+35\text{ }^{\circ}\text{C}$ 。

周围空气温度的下限为 $-5\text{ }^{\circ}\text{C}$ 。

对不具有外壳的电器,周围空气温度是指存在其周围的空气温度。对具有外壳的电器,周围空气温度是指外壳周围的空气温度。

注

1 对于使用在周围空气温度高于 $+40\text{ }^{\circ}\text{C}$ (例如在锻压车间、锅炉房、热带国家)或低于 $-5\text{ }^{\circ}\text{C}$ (例如 $-25\text{ }^{\circ}\text{C}$,该要求是按 GB 7251.1 对用于户外的低压成套开关设备和控制设备提出的)的电器应根据有关产品标准(如适用时)或根据制造厂和用户的协议进行设计和使用。制造厂样本中给出的数据可以代替上述协议。

2 有关产品标准应明确某些型式的电器(例如:断路器或起动器的过载继电器)的标准参考空气温度。

6.1.2 海拔

安装地点的海拔不超过 2 000 m。

注:对用于海拔高于 2 000 m 的电器,需要考虑到空气冷却作用和介电强度的下降。对用于上述条件下运行的电器设备应根据制造厂和用户的协议进行设计或使用。

6.1.3 大气条件

6.1.3.1 湿度

最高温度为 $+40\text{ }^{\circ}\text{C}$ 时,空气的相对湿度不超过 50%,在较低的温度下可以允许有较高的相对湿度,例如 $20\text{ }^{\circ}\text{C}$ 时达 90%。对由于温度变化偶尔产生的凝露应采取特殊的措施。

6.1.3.2 污染等级

污染等级(2.5.58)与电器使用所处的环境条件有关。

注:电气间隙或爬电距离的微观环境确定对电器绝缘的影响,而不是电器的环境确定其影响。电气间隙或爬电距离的微观环境可能好于或差于电器的环境。微观环境包括所有影响绝缘的因素,例如:气候条件、电磁条件、污染的产生等。

对用在外壳中的电器或本身带有外壳的电器,其污染等级可选用壳内的环境污染等级。

为了便于确定电气间隙和爬电距离,微观环境可分为四个污染等级(不同污染等级的电气间隙和爬电距离见表 13 和表 15)。

污染等级 1:

无污染或仅有干燥的非导电性污染。

污染等级 2:

一般情况仅有非导电性污染,但是必须考虑到偶然由于凝露造成短暂的导电性。

污染等级 3:

有导电性污染,或由于凝露使干燥的非导电性污染变为导电性的。

污染等级 4:

造成持久性的导电性污染,例如由于导电尘埃或雨雪所造成的污染。

工业用电器的标准污染等级:

除非其他有关产品标准另有规定外,工业用电器一般适用于污染等级 3 的环境。但是,对于特殊的用途和微观环境可考虑采用其他的污染等级。

注:电器微观环境的污染等级可能受外壳安装方式的影响。

家用及类似用途电器的标准污染等级:

除非其他有关产品标准另有规定外,家用及类似用途的电器一般用于污染等级 2 的环境。

6.1.4 冲击和振动

电器所能承受的标准冲击和振动条件正在考虑中。

6.2 运输和储存条件

如果电器的运输和储存条件,例如温度和湿度,不同于 6.1 中的规定的条件,制造厂和用户应达成一个特殊协议。除非另有规定,下列温度范围适用于运输储存: $-25^{\circ}\text{C} \sim +55^{\circ}\text{C}$ 之间,短时间内,(24 h 内)可达 $+70^{\circ}\text{C}$ 。

处于极端温度下而不操作的电器不应承受不可逆的损坏,在置于正常条件下后电器应能按规定正常操作。

6.3 安装

电器应按制造厂的说明书安装。

7 结构和性能要求

7.1 结构要求

具有外壳的电器(如有外壳的话,外壳可作为电器的一部分或独立外壳)应设计成能耐受安装和正常使用时所产生的应力,此外电器还应具有耐非正常热和火的能力及耐湿性能。

7.1.1 材料

材料的验证试验可按下述适当的方式进行:

- a) 在电器上;或
- b) 在电器的部件上;或
- c) 在具有适当横截面积的相同材料的试品上。

电器的材料应具有相应的耐非正常热和火的能力。

如果具有相同截面积的同一种材料已满足 8.2.1 规定的试验要求,则可不必要重复进行该项试验。

7.1.1.1 耐非正常热和火

在电的作用下可能受到热应力影响且有可能使电器的安全性降低的绝缘材料,在非正常热和火的作用下不应产生不利的影响。

在电器上进行的材料试验应采用 GB/T 5169.4、GB/T 5169.11、IEC 60695-2-1/2、IEC 60695-2-1/3 规定的方法进行的试验。

用于固定载流部件所使用的绝缘材料部件应满足 8.2.1.1.1 规定的灼热丝试验,试验强度根据绝缘材料部件预期的着火危险性可选择 850℃ 或 960℃。产品标准应根据 GB/T 5169.11—1997 附录 A 的规定选择适用于产品的相应的温度值。

除上述规定的绝缘材料部件外,其他绝缘材料部件应满足 8.2.1.1.1 规定的灼热丝试验要求,温度值为 650℃。

注:对于小的绝缘材料部件(表面尺寸不超过 14 mm×14 mm),有关产品标准可以规定其他的试验要求(例如针焰试验,见 GB/T 5169.5)。对于其他情况,如金属部件大于绝缘材料(如接线端子排)时,也可采用该方法。

当在材料上进行试验时,可根据 8.2.1.1.2 的规定可燃性分类法,采用热丝引燃和电弧引燃(如适用的话)方法进行试验。

有关产品标准应规定根据 IEC 60707 确定的可燃性类别。

试验应根据附录 M 的规定进行。与材料可燃性类别有关的热丝引燃(HWI)和电弧引燃(AI)试验要求应符合表 M1 的规定。

制造厂应提供绝缘材料供应商所供应的绝缘材料满足上述要求的数据。

7.1.2 载流部件及其联接

载流部件应具有适合其预定用途所必需的机械强度和载流能力。

电气连接的接触压力不应通过绝缘材料(但陶瓷或性能更适宜的其他材料除外)来传递,

除非金属部件中有足够的弹性来补偿绝缘材料任何可能发生的收缩和变形。

可采用目测方法进行验证。

当接触压力是通过绝缘材料而非陶瓷传递时,允许连接的最大额定导体横截面积为 6 mm² (10 AWG),同时采用 8.2.6 的附加试验来验证是否满足要求。

7.1.3 电气间隙和爬电距离

电器按本标准 8.3.3.4 要求进行电气间隙和爬电距离的测量,其最小值如表 13 和表 15 所示。

电器的介电性能要求在 7.2.3 中列出。

在其他情况下电气间隙和爬电距离的最小值也可按有关产品标准确定。

7.1.4 操动器

7.1.4.1 操动器的绝缘

电器的操动器应与带电部件绝缘,电气绝缘按额定绝缘电压和额定冲击耐受电压(如适用的话)确定。

——如果操动器由金属制成,则它应良好地接至保护导体,除非它装有附加的可靠绝缘。

——如果操动器由绝缘材料制成或用绝缘材料覆盖,一旦绝缘损坏将使内部金属部件有可能触及,则内部金属部件也应与带电部件绝缘,其电气绝缘按额定绝缘电压确定。

7.1.4.2 操动器的运动方向

操动器的运动方向应符合 GB/T 4205 的要求。对于不能符合 GB/T 4205 规定的电器,例如电器具有特殊用途或电器具有不同的安装位置,这些电器应明确无误的标明|和○位置和运动方向。

7.1.5 触头位置指示

7.1.5.1 指示方法

当电器带有指示其闭合和断开位置的装置时,这些位置都应明显而清楚地指示出来。位置指示器(2.3.18)可用作指示装置。

注:对具有外壳的电器,位置指示可以从外部看得见或看不见。

有关产品标准可规定电器是否具有位置指示器。

如果采用符号,则根据 GB/T 4728.1 的规定,采用下述符号分别表示电器的闭合和断开位置:

| 闭合(电源)

○ 断开(电源)

对于用两个按钮来操作的电器,只允许作断开操作的按钮采用红色或标有符号“O”。

红色不能用于其他按钮。

其他按钮、指示灯式按钮和指示灯的颜色应按 IEC 60073:1996 的规定。

7.1.5.2 用操动器来指示触头位置

当用操动器来指示触头位置且脱扣器脱扣时,它应自动地占据或停留在对应于动触头的位置,在这种情况下,操动器应有二个对应于动触头的不同休止位置,但对于自动断开,操动器可以保持在第三个不同位置。

7.1.6 适用于隔离的电器的附加要求

7.1.6.1 适用于隔离的电器的附加的结构要求

注:在美国,电器满足附加要求不认为已保证自身隔离要求,隔离要求和规程由相关的联邦规则和维修标准规定。

适用于隔离的电器在断开位置(2.4.21)时必须具有符合隔离功能安全要求的隔离距离(7.2.3.1和7.2.7),并应提供一种或几种方法显示主触头的位置:

- 用操动器的位置;
- 独立的机械式指示器;
- 动触头可视。

电器提供的每种指示方式有效性和机械强度应采用 8.2.5 的规定验证。

当制造厂规定或提供在断开位置锁定电器的方式时,在断开位置的锁定只能在主触头处于断开位置时是可能的,这一结构方式应采用 8.2.5 的规定进行验证。电器应设计成操动器前面板或盖板的安装应确保正确指示接触位置和锁定(如提供的话)。

注

- 1 对于特殊用途也允许在闭合位置上锁扣。
- 2 如果辅助触头用于连锁用途,制造厂应提供辅助触头和主触头的动作时间。更详细的要求可在有关产品标准中规定。

7.1.6.2 对与接触器或断路器具有电气连锁要求的适用于隔离的电器的补充要求

如果适用于隔离的电器具有用于与接触器或断路器电气连锁的辅助触头,且该电器用于电动机电路,本标准规定如下要求(除电器用于 AC-23 使用类别以外):

根据制造厂要求,适用于隔离的电器辅助触头应满足 GB 14048.5 的要求。

适用于隔离的电器辅助触头的断开与其主触头的断开之间应有足够的时间间隔,以确保与其连锁的接触器或断路器在适用于隔离的电器主触头断开之前分断电流。

除非制造厂的技术文件另有规定,当适用于隔离的电器根据制造厂的说明书操作时,其主触头断开与辅助触头断开的的时间间隔不应小于 20 ms。

适用于隔离的电器应根据制造厂说明书在无载条件下验证其辅助触头断开瞬间与主触头断开瞬间的时间间隔。

在闭合操作过程中,适用于隔离的电器的辅助触头应在其主触头闭合后闭合或同时闭合。

也可用一个中间位置(适用于隔离的电器的接通和断开状态之间)来提供一个适当的断开时间间隔。在此位置,连锁用辅助触头断开而其主触头保持闭合。

7.1.6.3 具有在断开位置锁定装置的适用于隔离的电器的补充要求

适用于隔离的电器锁定装置应设计成不能与安装的相应挂锁一起移去。当适用于隔离的电器仅具有一个挂锁时,操作其操动器不应使其断开触头间的电气间隙小于 7.2.3.1b) 的规定。

此外,也可设计一个挂锁装置防止接近适用于隔离的电器的操动器。

验证用锁定装置锁住适用于隔离的电器的操动器是否满足要求应采用以下方法:用一个制造厂规定的挂锁或一个相当的量规(在适用于隔离的电器的操动器处于最不利的条件下)模拟锁扣,将 8.2.5.2.1 规定的力 F 施加到操动器上,操作该电器从打开位置向闭合位置运动。当力 F 施加时,在适

用于隔离的电器的断开触头间施加试验电压,应能承受表 14 规定的额定冲击耐受电压。

7.1.7 接线端子

7.1.7.1 接线端子的结构要求

接线端子的结构应保证良好的电接触和预期的载流能力,其所有的接触部件和载流部件都应由导电的金属制成,并应有足够的机械强度。

接线端子的连接应该用螺钉、弹簧或其他等效方法与导体连接以便保证维持必要的接触压力。

接线端子的结构应能在适合的接触面间压紧导体,而不会对导体和接线端子有任何显著的损伤。

接线端子应设计成不允许导体移动或其移动不应有害于电器的正常运行及不应使绝缘电压值下降至低于额定值。

接线端子的举例见附录 D。

如果适用的话,结构要求应通过 8.2.4.2、8.2.4.3 和 8.2.4.4 的试验来验证。

7.1.7.2 接线端子连接导线的能力

制造厂应规定接线端子适用联接的导线的类型(硬线或软线,单芯线或多股线),最大和最小导线截面以及同时能接至接线端子的导体根数(如适用的话)。接线端子能够联接的最大截面导线应不小于 8.3.3.3 温升试验所规定的导线截面,可用于接线端子的导体应是同一类型(硬线或软线,单芯线或多股线),而相同导线类型的最小截面应至少要比温升试验规定的小 2 个等级的标准截面尺寸(如表 1 相应栏中所列值)。

注

1 在不同的产品标准中,可以要求导线截面小于规定的最小截面。

2 由于考虑电压降和其他因素,产品标准可以要求接至接线端子的导线截面大于温升试验所规定的截面积。导线截面与额定电流之间的关系可以在有关产品标准中规定。

圆铜导线(公制尺寸和 AWG/MCM 尺寸)截面积的标准值见表 1,表中列出 ISO 公制尺寸和 AWG/MCM 尺寸之间的近似关系。

7.1.7.3 接线端子的连接

用于连接外部导线的接线端子在安装时应容易进入并便于接线。

接线端子紧固用螺钉和螺母除固定接线端子本身就位或防止其松动外,不应作为固定其他任何零部件之用。

7.1.7.4 接线端子的识别和标志

除非产品标准另有规定,接线端子根据 GB/T 4026 和附录 L 的要求,其标志应清楚和永久地识别。

专门用于中性线的接线端子按 GB/T 4026 的要求应标以字母“N”来识别。

保护接地端子的识别按 7.1.9.3 的规定。

7.1.8 具有中性极电器的附加要求

当电器有一个极专门用于中性极时,此极的标志应能清楚的识别,并以字母“N”代表(7.1.7.4)。

可以通断的中性极不允许比其他极先分断后接通。

注:中性极可以装备过电流脱扣器。

对约定发热电流(自由空气或封闭发热电流,见 4.3.2.1 和 4.3.2.2)不超过 63 A 的电器,其所有极的约定发热电流值应相同。

约定发热电流较大的电器,其中性极的约定发热电流可以与其他极不同,但不小于其他极的约定发热电流的 1/2 或 63 A(二者取较大者)。

7.1.9 保护性接地要求

7.1.9.1 结构要求

对外露的导体部件(如底板、框架和金属外壳的固定部件),除非它们不构成危险,都应在电气上相互连接并连接到保护接地端子上,以便连接到接地极或外部保护导体。

电气上连续的正规结构部件能符合此要求,并且此要求对单独使用的电器和组装在成套装置中的电器都适用。

注:如有必要,可以在有关产品标准中规定要求和试验。

如果外露的导体部件可以触及的面积不大,或用手不能握住,或尺寸很小(大约 50 mm×50 mm),或设置在不会触及带电部件之处,则可以认为它们不构成危险。

例如螺钉、铆钉、铭牌、变压器铁芯、开关电器的电磁铁和脱扣器的某些部件,不管它们的尺寸如何,都认为不构成危险。

7.1.9.2 保护接地端子

保护接地端子应设置在容易接近便于接线之处,并且当罩壳或任何其他可拆卸的部件移去时其位置仍应保证电器与接地极或保护导体之间的连接。

保护接地端子应具有适当的抗腐蚀措施。

在电器具有导体构架、外壳等的情况下,如有必要应提供相应的措施,以保证电器的外露导体部件和连接电缆的金属护套之间有电气上的连续性。

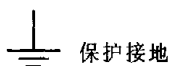
保护接地端子不应兼作它用,但在指定连接到接地中性线(PEN)导体(2.1.15 中注)的情况下,则 PEN 端子即作保护接地之用又应作中性线端子之用。


7.1.9.3 保护接地端子的标志和识别

保护接地端子的标志应能清楚而永久地识别。

根据 GB/T 4026—1992 中 5.3 的规定,保护接地端子应采用颜色标志(绿-黄的标志)或适用的 PE、PEN 符号来识别,或在 PEN 情况下应用图形符号标志在电器上。

根据 GB/T 4728.1 规定,采用的图形符号:



注:以前推荐的符号  应逐步改用上述符号来代替。

7.1.10 电器外壳

电器提供的外壳和预期用于电器的外壳应符合以下要求。

7.1.10.1 外壳的设计

外壳应设计成当外壳打开且其他保护措施(如有的话)移去时,在按制造厂规定进行安装和维修中需要接近的所有部件都能容易接近。

在外壳内应有足够的空间为了接纳外部导体从进口孔进入壳内保证良好地连接到接线端子上。

金属外壳的固定部分应与电器的其他外露导电部件在电气上连接并连接到接地端子上,使它们能良好地接地或接到保护导体上去。

外壳的可拆卸金属部分当它就位时决不应该与带有接地端子的部件绝缘。

外壳的可拆卸部分应采取措施稳固地固定在其固定部分上,必须采取措施防止因电器的操作或振动的影响而导致偶然松动或分离。

当外壳设计成允许不使用工具可打开其罩壳时,应提供措施防止紧固件的失落。

整体外壳被认为是电器不可移动的部件,它应作为电器不可分离的部分。

如果电器的外壳装有按钮,则按钮可从外壳的内部拆除。如从电器的外壳外部拆除,则需要专用工具。

7.1.10.2 外壳的绝缘

为了防止金属外壳与带电部件之间的意外接触,如果外壳部分或全部衬垫了绝缘材料,则此绝缘材料应牢固地固定在外壳上。

7.1.11 具有外壳的电器的防护等级

具有外壳的电器的防护等级及有关试验要求见附录 C。

7.1.12 导线管的拔出、扭转和弯曲

电器的聚酯外壳,无论是电器的一部分或独立的部分,如果具有连接重负荷的螺纹式导线管孔(刚性螺纹式金属导线管符合 IEC 60981 的要求),则该外壳应耐受安装导线管时产生的应力(拔出、扭转、弯曲)。

应采用 8.2.7 规定的试验方法验证外壳是否满足要求。

7.2 性能要求

除非有关产品标准另有规定,以下要求适用于新的完好的电器。

7.2.1 动作条件

7.2.1.1 动作条件的一般要求

电器的操作应按制造厂的说明书或有关产品标准的要求进行,尤其是人力操作电器,其接通和分断能力可能与操作者的熟练技巧和程度有关。

7.2.1.2 动力操作电器的动作范围

除非产品标准另有规定,电磁操作和电控气动操作的电器在周围空气温度为 $-5^{\circ}\text{C}\sim+40^{\circ}\text{C}$ 范围内、在控制电源电压为额定值 U_c 的 $85\%\sim110\%$ 范围内均应可靠吸合。此动作范围适用于交流或直流。

除非另有规定,气动和电控气动电器在施加气压范围为额定气压的 $85\%\sim110\%$ 范围内均应可靠吸合。

在规定的动作范围条件下,额定值的 85% 之值应该是下限,而额定值 110% 之值是上限值。

注:对锁扣式电器,其动作值由制造厂与用户协商。

电磁操作电控气动电器的释放电压应不高于 75% 额定控制电源电压 U_c ,对交流在额定频率下其释放电压应不低于 $20\%U_c$,或对直流应不低于 $10\%U_c$ 。

除非另有规定,电控气动和气动电器的断开应在 $75\%\sim10\%$ 额定气压下释放。

在规定的动作(释放)范围条件下, 20% 或 10% 值(对交流或直流情况下)应该是上限值,而 75% 是下限值。

对动作线圈而言,适用于线圈电路电阻等于 -5°C 下时所得的阻值时的释放电压极限值,可用在正常周围温度下所测得的电阻值为基础进行计算来确定。

7.2.1.3 欠电压继电器和脱扣器的动作范围

a) 动作电压

欠电压继电器和脱扣器与开关电器组合在一起,当外施电压下降,甚至缓慢下降至额定电压的 $70\%\sim35\%$ 范围内,与开关电器组合一起的欠电压继电器和脱扣器应动作,使电器断开。

注:零电压(失压)脱扣器是一种特殊型式的欠电压脱扣器,其动作电压是在额定(电源)电压的 $35\%\sim10\%$ 之间。

当外施电源电压低于欠电压继电器或脱扣器的额定电压的 35% 时,欠电压继电器或脱扣器应防止电器闭合。当电源电压等于或高于其额定电压的 85% 时,欠电压继电器和脱扣器应保证电器能闭合。除非产品标准另有规定,外施电源电压的上限值应是欠电压继电器或脱扣器额定值的 110% 。

以上数据适用于直流,也适用于在额定频率下的交流。

b) 动作时间

对于延时欠电压继电器或脱扣器,其延时的测定应从电压达到动作值瞬时开始,至继电器或脱扣器操动电器的脱扣器件(脱扣机构)为止。

7.2.1.4 分励脱扣器的动作范围

当分励脱扣器的电源电压(在脱扣动作期间测得)保持在额定控制电源电压 U_c 的 70% 和 110% 之间时(交流在额定频率下),在电器的所有工作条件下分励脱扣器应脱扣,使电器断开。

7.2.1.5 电流动作继电器和脱扣器的动作范围

电流动作继电器和脱扣器的动作范围应在有关产品标准中规定。

注：术语“电流动作继电器和脱扣器”包括过电流继电器或脱扣器、过载继电器或脱扣器、逆电流动作继电器和脱扣器等。

7.2.2 温升

在按 8.3.3.3 指定的条件下进行试验时测量电器各部件的温升，其值不应超过本条规定。

注

1 正常使用条件下的温升可能与试验值有所差异，这取决于安装条件和连接导体的尺寸。

2 表 2 和表 3 所列的温升极限适用于全新的和完好的条件下进行试验的电器。产品标准对不同的试验条件和小尺寸(容积)的器件可以规定不同温升值，但不可超过上述温升值 10K。

7.2.2.1 接线端子

接线端子的温升不应超过表 2 中的规定值。

7.2.2.2 易接近部件

易接近部件的温升不应超过表 3 中规定值。

注：其他部分的温升极限见 7.2.2.8。

7.2.2.3 周围空气温度

表 2 和表 3 所列的温升极限仅适用于周围空气温度保持在 6.1.1 所规定的范围内。

7.2.2.4 主电路

电器的主电路应能承载其约定发热电流，按 8.3.3.3.4 进行试验时，其温升不超过表 2 和表 3 规定的极限值。

7.2.2.5 控制电路

电器的控制电路，包括用作闭合和断开的控制电路器件，应按 4.3.3 额定工作制根据 8.3.3.3.5 规定进行温升试验，其温升不超过表 2 和表 3 规定的极限值。

7.2.2.6 线圈和电磁铁的绕组

在主电路通电的条件下，线圈和电磁铁的绕组应按 8.3.3.3.6 规定施加其额定电压进行试验，其温升不超过 7.2.2.8 规定的极限值。

注：本条不适用于脉动操作线圈，其操作条件由制造厂规定。

7.2.2.7 辅助电路

电器的辅助电路包括辅助开关，应能承载其约定发热电流，按 8.3.3.3.7 进行试验时，其温升不超过表 2 和表 3 规定的极限值。

注：如果辅助电路作为主电路的组合部件，则其试验应随主电路同时进行试验，但应通以实际使用电流。

7.2.2.8 其他部分

试验中测定的温升应不危及电器的载流部件和邻近部件。特别是对绝缘材料，制造厂应表明它仍符合绝缘材料耐热分级(用 IEC 60216 规定的方法确定)，或符合 GB/T 11021 的规定。

7.2.3 介电性能

a) 下列要求是以 GB/T 16935.1 的规则为基础，并提供了电器在其安装环境条件下绝缘配合的方式。

b) 电器应能耐受如下电压：

- 根据附录 H 规定，采用过电压类别确定额定冲击耐受电压(见 4.3.1.3)；
- 根据表 14 规定，适用于隔离电器触头间的冲击耐受电压；
- 工频耐受电压。

注：电源系统的名义电压与电器的额定冲击耐受电压的关系见附录 H。

对于规定了额定工作电压(见 4.3.1.1 的注 1 和注 2)的电器，其额定冲击耐受电压应不低于该电器所使用点线路的电源系统名义电压所对应于附录 H 的额定冲击耐受电压和相应的过电压类别所对应的额定冲击耐受电压。

c) 本条规定的要求采用 8.3.3.4 规定的方法验证。

7.2.3.1 冲击耐受电压

1) 主电路的冲击耐受电压

a) 从带电部件至接地部件和极与极之间的电气间隙应承受表 12 所列对应额定冲击耐受电压的试验电压的考核。

b) 断开触头间的电气间隙应承受：

——在有关产品标准中规定的冲击耐受电压(如适用的话)；

——对具有隔离功能的电器,表 14 所列的对应于额定冲击耐受电压的试验电压。

注:与上述 a)和(或)b)电气间隙有关的电器的固体绝缘应承受 a 和(或)b 规定的冲击电压(如适用的话)。

2) 辅助电路和控制电路的冲击耐受电压

a) 直接从主电路引入额定工作电压的辅助电路和控制电路应按 7.2.3.1 1)a)的规定进行验证(见 7.2.3.1 1)注)。

b) 不直接从主电路引入额定电压的辅助电路和控制电路,其过电压能力不同于主电路,这类电路的电气间隙和有关的固体绝缘无论是交流还是直流,都应承受附录 H 规定的适当电压。

7.2.3.2 主电路、辅助电路和控制电路的工频耐受电压

a) 工频试验电压应在下列情况下采用：

——工频试验电压作为型式试验项目,用于验证电器的固体绝缘；

——用于电器试验后的故障判别依据,在电器的分断试验和短路试验后进行介电性能验证；

——在耐湿试验后进行介电性能验证；

——常规试验。

b) 介电性能的型式试验

介电性能试验作为型式试验项目应根据 8.3.3.4 的规定进行。

对于隔离电器其最大泄漏电流应按 7.2.7 和 8.3.3.4 规定验证。

c) 分断试验和短路试验后的介电性能验证

介电性能验证作为电器分断试验和短路试验后的故障判断依据,是在工频电压下根据 8.3.3.4.1 的 4)规定验证。

对于隔离电器其最大泄漏电流应按 7.2.7 和 8.3.3.4 的规定进行,其值不应超过有关产品标准的规定。

d) 耐湿试验后的介电性能试验

见附录 K。

e) 常规试验中的介电性能试验

常规试验中的介电性能试验作为检验电器的材料和工艺故障的一个判别依据,在工频电压下根据 8.3.3.4.2 2)的规定进行。

7.2.3.3 电气间隙

电气间隙应使电器有足够的承受能力来承受 7.2.3.1 要求的额定冲击耐受电压。

电气间隙应大于表 13 对应于情况 B——均匀电场(2.5.62)所列之值,并按 8.3.3.4.3 规定以抽样试验来验证。如果与额定冲击耐受电压和污染等级有关的电气间隙大于表 13 情况 A——非均匀电场所列之值,则不需进行试验。

测量电气间隙的方法见附录 G。

7.2.3.4 爬电距离

a) 确定尺寸

对于污染等级 1 和 2,爬电距离应不小于关联的电气间隙(按 7.2.3.3 要求选定)。对于污染等级 3 和 4 而言,爬电距离应不小于情况 A 的电气间隙,为了减少由于过电压引起的破坏性放电的危险,即使

按 7.2.3.3 的规定允许电气间隙小于情况 A 所规定之值,但电器的最小爬电距离应不小于情况 A 规定的最小电气间隙。

测量爬电距离的方法见附录 G。

爬电距离值应与 6.1.3.3 指定的污染等级相对应或与有关产品标准规定的污染等级相对应,并在表 15 中列出的额定绝缘电压或实际工作电压下相应材料组别相对应。

按相比漏电起痕指数(*CTI*,见 2.5.65)之值的范围,材料组别可划分如下:

—— 材料组别 I	$600 \leq CTI$
—— 材料组别 II	$400 \leq CTI < 600$
—— 材料组别 III a	$175 \leq CTI < 400$
—— 材料组别 III b	$100 \leq CTI < 175$

注

- 1 *CTI* 值是按 GB/T 4207 规定的方法所测得的值,供绝缘材料使用。
- 2 对于无机绝缘材料,例如玻璃或陶瓷,它们不起痕,爬电距离不需要大于关联的电气间隙,但破坏性放电的危险必须考虑。

b) 筋的使用

不管筋的数量有多少,如果采用筋的最小高度为 2 mm 时,则爬电距离能减少至表 15 之有关值的 0.8 倍。筋的最小底宽由机械要求确定(附录 G2)。

c) 特殊应用

要对使用于某些特殊场合,如使用在必须考虑绝缘故障而引起严重影响之处的电器,应具有表 15 的一个或更多的影响因素(距离、绝缘材料、微观环境中的污染),采用提供绝缘电压的方法,使之高于表 15 规定的额定绝缘电压。

7.2.3.5 固体绝缘

固体绝缘应根据 8.3.3.4.1 3) 的规定采用工频电压试验或对直流电器采用直流试验电压。

固体绝缘尺寸的确定原则和直流试验电压正在考虑中。

7.2.3.6 分离电路间的空间

确定分离电路间的电气间隙、爬电距离和固体绝缘,应该采用最高电压额定值(额定冲击耐受电压确定电气间隙和关联的固体绝缘,额定绝缘电压或实际工作电压确定爬电距离)。

7.2.3.7 具有保护性隔离的电器的要求

具有保护性隔离的电器的要求见附录 N。

7.2.4 在空载、正常负载和过载条件下接通、承载和分断电流的能力

7.2.4.1 接通和分断能力

电器在有关产品标准规定的条件下应能接通和分断负载和过载电流而不发生故障,接通和分断所要求的使用类别和操作次数应在有关产品标准中规定(见 8.3.3.5 的一般试验条件)。

7.2.4.2 操作性能

与电器操作性能有关的试验是用来验证电器在对应于规定使用类别的条件下能够接通、承载和分断其主电路的电流而不发生故障的试验。

操作性能的特殊要求和试验条件应在有关产品标准中规定,并可涉及以下二点:

a) 空载操作性能是在控制电路通电而主电路不通电的条件下进行试验,目的是验证电器的闭合和断开操作符合控制回路规定的上限和下限的外施电压和(或)气压的操作条件。

b) 有载操作性能是验证电器应接通和分断对应于有关产品标准规定的使用类别下的电流和操作次数。

如果有关产品标准规定,则有载和空载操作性能验证可组合在同一顺序试验中进行。

7.2.4.3 寿命

注：选用术语“寿命 durability”代替“耐磨损 endurance”，以表示电器在修理或更换部件前能完成的操作循环次数的概率，另外术语“耐磨损”也通常用于涉及 7.2.4.2 中规定的操作性能，所以本标准中不采用术语“耐磨损”，以免混淆两种概念。

7.2.4.3.1 机械寿命

关于电器的抗机械磨损能力，可用有关产品标准规定的空载操作循环（即主触头不通电流）次数来表征，该次数是电器在需要修理或更换任何机械部件前能达到的机械寿命次数，如果电器设计成可维修的，则按制造厂的说明书进行正常的维护是允许的。

每次操作循环包括一次闭合操作伴随着一次断开操作。

试验时电器应按制造厂的说明书安装。

有关产品标准应规定电器无载操作循环次数的优先值。

7.2.4.3.2 电寿命

电器的抗电磨损能力用有关产品标准规定的使用条件下的有载操作循环次数来表征，该次数是电器在不修理或不更换部件前能达到的电寿命次数。

有关产品标准应规定电器的有载操作循环次数优先值。

7.2.5 接通、承载和分断短路电流能力

电器应制造成能够承受在有关产品标准规定的条件下承载短路电流引起的热效应、电动力效应和电场强度效应。特别指出的是应验证电器按 8.3.4.1.8 规定进行试验时应满足相应的要求。

电器可能在下列情况下承受短路电流：

- 在接通电流时；
- 在闭合位置承载电流时；
- 在分断电流时。

电器的接通、承载和分断短路电流能力用以下一个或几个参数来确定：

- 额定短路接通能力(4.3.6.2)；
- 额定短路分断能力(4.3.6.3)；
- 额定短时耐受电流(4.3.6.1)；
- 在电器与短路保护电器(SCPD)配合的情况下：

- a) 额定限制短路电流(4.3.6.4)
- b) 其他配合型式，在有关产品标准单独规定。

按照上述 a) 和 b) 中额定值和极限值，制造厂应规定保护电器(SCPD)的型式和特性(例如额定电流、分断能力、截断电流、 I^2t 等)。

7.2.6 通断操作过电压

产品标准应规定电器的通断操作过电压(如适用的话)。

如产品标准有规定，则应明确试验程序和试验要求。

7.2.7 隔离电器的泄漏电流

对于额定工作电压高于 50 V 的隔离电器应验证其允许泄漏电流，在每一断开触头间测量泄漏电流。

电器在施加试验电压为额定工作电压 1.1 倍时，其泄漏电流不应超过以下规定的允许值：

- 新的电器每极的允许泄漏电流为 0.5 mA；
- 按有关产品标准的要求接通和分断试验后的电器，每极的泄漏电流为 2 mA。

对于任何情况，隔离电器在 1.1U_n 下的极限泄漏电流不应超过 6 mA。验证上述要求的试验方法应在有关产品标准中规定。

7.3 电磁兼容性(EMC)

7.3.1 一般要求

对于本标准范围内的大多数产品,应考虑在下列两种电磁环境条件中使用,它们是:

- a) 环境 1;
- b) 环境 2。

环境 1:主要与低压公用电网有关,例如:民用、商用、轻工业场所和(或)相应的使用环境。本环境条件中不包括有较高骚扰源的情况,例如:弧焊机。

环境 2:主要与低压非公用电网或工业电网有关,它涉及相应的使用场所和环境。本环境包括有较高的骚扰源。

7.3.2 抗扰性

7.3.2.1 无电子线路电器的抗扰性

在正常使用条件下,无电子线路的电器对电磁骚扰是不敏感的。因此,此类电器不需要进行抗扰性试验。

7.3.2.2 具有电子线路电器的抗扰性

具有电子线路的电器受电磁骚扰影响比较明显,对这类电器应采用 8.4 规定的试验来验证。

验证电器的性能是否满足要求的判别方法应在有关产品标准中规定。

电器的电子线路中使用的所有无源的电子元件(如:二极管、电阻、变阻器、电容、浪涌抑制器、电感等)不需进行试验。

7.3.3 发射

7.3.3.1 无电子线路电器的发射

对无电子线路电器而言,电磁骚扰只是在电器分断瞬间时偶然产生,骚扰的间隔是毫秒级。

上述发射频率、水平及影响是属于低压线路正常电磁环境的组成部分。

因此,这些电器的电磁发射的要求已满足,不需进行电器的发射验证试验。

7.3.3.2 具有电子线路电器的发射

具有电子线路的电器(例如:与开关电源、具有高频时钟微处理器连接线路的电器)可能产生不间断的电磁骚扰。

对这类电器,其发射应不超过有关产品标准规定的极限,具体数值见表 18(环境 1)和表 19(环境 2)。

试验只在控制电路和辅助电路具有电子元件(具有超过 9kHz 基本开关频率)时进行。

产品标准应规定具体试验方法。

8 试验

8.1 试验的分类

8.1.1 一般规定

试验应证明电器符合本标准(如适用的话)及有关产品标准规定的要求。

试验如下:

- 型式试验(2.6.1)应在每一特定电器的典型样品上进行;
- 常规试验(2.6.2)应在按本标准(如适用的话)和有关产品标准制造的电器的每一单独的产品上进行;
- 抽样试验(2.6.3),当有关产品标准有此要求时进行,对电气间隙的抽样试验见 8.3.3.4.3。

根据有关产品标准的要求,上述试验可由试验程序(顺序)组成。

对于在产品标准中规定了试验顺序,某些试验项目的试验结果不受顺序试验的影响和对规定的顺序试验中的后续试验无影响,则这些试验项目可根据制造厂的规定在顺序试验中省略,并在单独的新的样品上进行试验。

产品标准应规定此类试验,如适用的话。

除非另有规定,试验可由制造厂选择在工厂内或任何适合的试验室进行。

当适合时,电器的特殊试验(见 2.6.4)可根据有关产品标准及制造厂与用户的协议进行。

8.1.2 型式试验

型式试验旨在验证电器的设计是否符合本标准(如适用的话)和有关产品标准的要求。

型式试验可以由以下验证项目组成:

- 结构要求;
- 温升;
- 介电性能(8.3.3.4.1,如适用的话)
- 接通和分断能力;
- 短路接通和分断能力;
- 动作范围;
- 操作性能;
- 电器外壳的防护等级;
- EMC 试验。

注:以上项目并非完整无遗。

在有关产品标准中应规定该电器需进行的型式试验项目、获得的试验结果以及试验程序(顺序)和试样数量(如有关系)。

8.1.3 常规试验

常规试验旨在检查电器的材料和加工质量的缺陷,并检测电器的固有功能。常规试验应在每台产品上进行。

常规试验包括:

- a) 功能试验;
- b) 介电试验。

常规试验的细节和进行试验条件应在有关产品标准中规定。

8.1.4 抽样试验

如果工程和统计分析表示常规试验没有必要在每台产品上进行,而可由抽样试验来代替,则在有关产品标准中应予以规定。

抽样试验包括:

- a) 功能试验;
- b) 介电试验。

抽样试验同样是用来验证电器的规定的性能或特性,这些规定可由制造厂提出或是由制造厂和用户协商。

8.2 验证结构要求

有关结构要求的验证见 7.1,包括:

- 材料;
- 电器结构;
- 封闭电器的外壳防护等级;
- 接线端子的机械性能;
- 操动器;
- 位置指示器件(2.3.18)。

8.2.1 材料

8.2.1.1 抗非正常热和着火危险试验

8.2.1.1.1 灼热丝试验(在电器上进行)

灼热丝试验应在 7.1.1.1 规定的条件下根据 GB/T 5169.10、GB/T 5169.11、IEC 60695-2-1/2、IEC 60695-2-1/3 规定进行。

对本试验而言,保护导体不认为是承载电流部件。

注:如果试验必须在试品上的多个地方进行,应注意保证首次试验

引起的材料损坏不应影响后续试验。

8.2.1.1.2 火焰试验、电热丝引燃试验和电弧引燃试验(在材料上进行)

应选择合适的试品进行下述试验:

a) 火焰试验,根据 IEC 60707 进行;

b) 电热丝引燃(HWI)试验,见附录 M;

c) 电弧引燃(AI)试验,见附录 M。

c) 项试验只在与电弧部件距离 13 mm 内的材料上或会使带电部件连接松动的材料上进行。如果电器用于接通和分断试验,与电弧部件距离 13 mm 内的这部分材料不需进行这项试验。

8.2.2 电器的结构

8.2 各条中包含的内容。

8.2.3 封闭电器的外壳防护等级

封闭电器的外壳防护等级见附录 C。

8.2.4 接线端子的机械性能

本条不适用于铝接线端子,也不适用于连接铝导体的接线端子。

8.2.4.1 试验的一般条件

除非制造厂另有规定,每一试验应在完好的和新的接线端子上进行。

当采用圆铜导线进行试验时,应采用符合 IEC 60028 规定的铜线。

当采用扁铜导体进行试验时,铜导体应具有以下特性:

——最小纯度:99.5%;

——极限抗张强度:200 N/mm²~280 N/mm²;

——维氏硬度:40~65。

8.2.4.2 接线端子的机械强度试验

试验应采用最大截面的合适型号的导体来进行试验。

每个接线端子应接上和拆下导体 5 次。

对螺纹型接线端子,拧紧力矩应按表 4 规定或制造厂规定的力矩的 110%(取其大者)来进行试验。

试验应在 2 个紧固部件上分别进行。

具有六角头也可用螺丝刀拧紧的螺钉,并且表 4 第 I 和第 II 列之值不同,则试验应进行 2 次,首先按表 4 第 III 列规定力矩施加至六角头螺钉上来进行试验,然后在另一组试品上按表 4 第 II 列规定的力矩用螺丝刀拧紧螺钉进行第二次试验。

如果表第 I 和第 II 列之值相同,只需进行螺丝刀拧紧试验。

每次拧紧的螺钉或螺母松掉后,应采用新的导体来进行下一次拧紧试验。

在试验中,紧固部件和接线端子不应松掉并且不应有会影响其进一步使用的损坏,例如螺纹滑牙或者螺钉头的槽、螺纹、垫圈、垫片件的损坏。

8.2.4.3 导线的偶然松动和损坏试验(弯曲试验)

本试验用于连接非预制圆铜导线的接线端子,连接导线的根数、截面和类型(软线和/或硬线,多股线和/或单芯线)由制造厂规定。

注:用于扁铜导体的接线端子试验可由供需双方协商。

用 2 个新试品进行以下试验:

a) 用最小截面导线及其允许的最多根数连接至接线端子进行试验;

- b) 用最大截面导线及其允许的最多根数连接至接线端子进行试验;
- c) 用最小和最大截面导线及其允许的最多根数连接至接线端子进行试验。

预期要连接软线或硬线(多股线和/或单芯线)的接线端子应采用每种类型导线在不同的试样组上进行试验。

预期将软线和硬线(多股线和/或单芯线)一起接入的接线端子应同时进行上述 c) 项规定的试验。

试验应在合适的试验设备上,规定的导线根数应连接至接线端子。试验导线长度应比表 5 规定的高度 H 长 75 mm。紧固螺钉应拧紧,施加的拧紧力矩按表 4 的规定或制造厂规定的力矩,被试电器应按图 1 所示固定。

按以下程序试验,使每根导线承受圆周运动的考核:

被试导体的末端应穿过压板中合适尺寸的衬套孔,压板处于电器接线端子向下高度 H 之处,高度 H 值见表 5。除被试导线外其余导线均应弄弯,以免影响试验结果。衬套应处在水平位置的压板中,且压板与导线同轴。衬套作圆周运动应使衬套中心在水平面上围绕压板中心画一直径为 75 mm 的圆,运动速度为每分钟 8 至 12 转。接线端子出口至衬套的上表面距离应是高度 H ,允差为 ± 13 mm。衬套应加润滑油,以防止绝缘导线的弯曲、扭转或自转。表 5 规定的质量挂在导线的末端。试验应连续旋转 135 转。

试验过程中,导线应既不脱出接线端子又不在夹紧件处折断。

弯曲试验后应把被试电器上每根经过弯曲试验的导线立即进行 8.2.4.4 规定的拉出试验。

8.2.4.4 拉出试验

8.2.4.4.1 圆铜导线的拉出试验

8.2.4.3 的试验后,应将表 5 规定的拉力作用到进行过 8.2.4.3 试验的导线上。

本试验的紧固被试导线的螺钉不应再拧紧。

拉力应平稳的持续作用 1 min,拉力不应突然施加。

试验过程中,导线应既不脱出接线端子又不在夹紧件处折断。

8.2.4.4.2 扁铜导线拉出试验

适当长度的导线固定在接线端子上,将表 6 规定的拉力平稳的作用 1 min,拉力方向与导体插入方向相反。拉力不应突然施加。

试验过程中,导线应既不脱出接线端子又不在夹紧件处折断。

8.2.4.5 最大规定截面的非预制圆铜导线的接入能力试验

8.2.4.5.1 试验程序

试验采用表 7 规定的 A 型或 B 型模拟量规进行。

量规的测量截面应能穿进接线端子的孔中,在量规重力的作用下插入接线端子的全深度(见表 7 的注)。

8.2.4.5.2 模拟量规的尺寸

模拟量规的结构见图 2。

尺寸 a 和 b 及允差见表 7。模拟量规的测量部分应用量规钢制成。

8.2.4.6 矩形截面扁导体的接入能力试验

正在考虑中。

8.2.5 验证指示隔离电器主触头位置机构的有效性

对于验证 7.1.6 要求的主触头位置指示机构的有效性,所有指示主触头位置的方法都应在电器的操作性能型式试验和特殊的寿命试验后(如进行的话),仍应保持正确的功能。

8.2.5.1 电器试验的条件

用于试验的电器的条件应在有关产品标准中规定。

8.2.5.2 试验方法

8.2.5.2.1 有关人力或无关人力操作

首先应确定把电器操作到打开位置时,在其操动器末端所需的正常操作力 F 。

对闭合位置上的电器,应把被认为试验最严酷的一极的动静触头固定在一起,例如焊在一起。

操动器应施加 $3F$ 的操动力,但该试验力不应小于表 17 相应类型操动器所规定的最小试验力,也不应大于表 17 相应类型操动器所规定的最大试验力。

试验力应无冲击地施加到操动器的末端,试验力施加的持续时间为 10 s。试验力的方向是使电器的触头打开。

试验力的方向在整个试验过程中必须保持不变,如图 16 所示。

8.2.5.2.2 有关动力操作

电器处于闭合位置时,在试验中承受最严酷考核一极触头的固定的和移动的部分(即动触头和静触头)应固定在一起,例如焊在一起。

提供操作器动力的电源电压应为正常额定值的 110%,施加电源电压以便打开电器的触头系统。

对电器的试验应进行 3 次,每次间隔 5 min。只有相应的由动力操作的保护器对此时间有限制时,该时间可以缩短。

动力操作的验证方法见 8.2.5.3.2。

8.2.5.2.3 无关动力操作

电器处于闭合位置时,在试验中承受最严酷考核一极触头的固定的和移动的部分(即动触头和静触头)应固定在一起,例如焊在一起。

动力操作系统储存的能量应释放,以便打开电器的触头系统。

通过释放储存能量的方式,对电器进行 3 次打开试验。

其验证方法见 8.2.5.3.2。

8.2.5.3 电器试验时和试验后条件

8.2.5.3.1 有关人力或无关人力操作的电器

试验后,当操动力不再施加,操动器处于自由状态时,不能用其他方式指示电器的打开位置。同时电器不能有任何影响其正常使用的损坏。

当电器在打开位置具有锁扣方式时,在施加操动力时电器不应被锁住。

8.2.5.3.2 有关动力或无关动力操作

在试验期间和试验后,不能用其他方式指示电器的打开位置。同时电器不能有任何影响其正常使用的损坏。

8.2.6 通过绝缘材料(除陶瓷外)传递接触压力的紧固部件

通过绝缘材料(除陶瓷外)传递接触压力的紧固部件电气联接能力试验在 5 个新的试品上进行。

试验采用无绝缘并具有最大横截面积新的铜导体。

紧固部件应串联连接成环线形状,二个紧固部件之间连接导体的最小长度为其温升试验时在产品标准中规定的导体长度。

导体的连接不应有附加的机械力影响紧固部件的性能。紧固部件的拧紧力矩应采用表 4 规定的或制造厂规定的力矩。

紧固部件的电压降应在环境温度为 $(20 \pm 2)^\circ\text{C}$ 时测量。

试验电流值为有关产品标准规定的电流值。

紧固部件的电压降不应超过 15 mV。

8.2.6.1 紧固部件的温度循环试验

完整的试品(包括导体)在不通电流的情况下放置在一个加热箱中,加热箱的初始温度保持在 $(20 \pm 2)^\circ\text{C}$ 。

之后,紧固部件进行 384 个温度循环试验,每个试验循环约为 1 h,具体方法如下:

加热箱中的温度应在约 20 min 内上升至紧固部件允许的最高温升(有关产品标准规定值)加最高环境温度(40℃或对 T ——标志值加 20℃)。

注:具有 T 标志值的器件是用于环境温度高于 40℃ 的地方(见 GB 13140.1)。

加热箱保持在该温度值($\pm 5^\circ\text{C}$)约 10 min,之后紧固部件允许在 20 min 内冷却至 30℃,允许强迫冷却。

使紧固部件保持在该温度下约 10 min,如有必要,测量紧固部件的电压降,允许把温度进一步冷却到(20 ± 2)℃。

每个紧固部件的第一次电压降测量应在第 48 个周期后进行。之后,每隔 48 周期测量紧固部件的电压降,包括第 384 周期。每次测量均应在温度为(20 ± 2)℃时测量。

最高的电压降是在有关产品标准规定的电流值下测量,在 384 个循环周期后该值应不大于下述较小的规定值:

—— 22.5 mV;或

—— 第 48 周期测量值的 1.5 倍。

注:产品标准应明确规定电压降的测量点。

加热箱的温度是在距试品至少 50 mm 地点测量。

上述试验后,用肉眼以正常视力或校正视力及不需附加其他方法来检验紧固部件,紧固部件不应有影响其进一步使用的变化,例如裂痕、变形或类似现象。

如果只有一个试品由于安装或制造原因未满足试验要求,且该原因不是由于设计造成,则该试验应在另一组试验试品上进行,验证其是否满足要求。如试验合格,则本试验满足标准要求。

8.2.6.2 紧固部件的短时耐受电流试验

紧固部件应连接最大截面的新的铜导体。

应根据表 4 规定的力矩或根据制造厂规定的力矩拧紧紧固部件。

紧固部件应耐受相应于所连接的导体横截面积 120 A/mm² 的电流,时间为 1 s。试验只进行一次。

紧固部件的电压降应在其达到环境温度时测量,电压降应不超过试验前测量值的 1.5 倍。

上述试验后,用肉眼以正常视力或校正视力及不需附加其他方法来检验紧固部件,紧固部件不应有影响其进一步使用的变化,例如裂痕、变形或类似现象。

如果只有一个试品由于安装或制造原因未满足试验要求,且该原因不是由于设计造成,则该试验应在另一组试验试品上进行,验证其是否满足要求。如试验合格,则本试验满足标准要求。

8.2.7 金属导线管的拉出试验、弯曲试验和扭转试验

试验应在具有相当尺寸的导线管上进行(300 ± 10)mm。

电器的聚酯外壳应按制造厂的说明,以试验考核最严酷的方式安装。

试验应在同一导线管通道上进行,该通道口应是考核最严的。

试验应根据 8.2.7.1、8.2.7.2 和 8.2.7.3 的顺序进行。

8.2.7.1 拉出试验

将导线管向通道口方向旋转,旋转力不能突然施加,施加的力矩为表 22 规定值的 2/3。之后,拉导线管 5 min,拉力不应突然施加。

除非有关产品标准另有规定,施加的拉力应符合表 20 的规定。

试验后,导线管在通道口上的位移不应超过通道口深度的 1/3。同时,导线管不应有明显影响其外壳进一步使用的损坏。

8.2.7.2 弯曲试验

应缓慢施加弯曲力矩至导线管的自由端(力不能突然施加)。

当在每 300 mm 长的导线管产生 25 mm 的偏移或弯曲力矩已达到表 21 规定的值时,保持该值 1 min。之后,在相反的方向重复该试验。

试验后,不应有明显影响电器外壳进一步使用的损坏。

8.2.7.3 扭矩试验

导线管应按表 22 的规定力矩进行扭转试验,力矩不能突然施加。

对不具备预组装导线管通道的外壳,扭矩试验不必进行,这表明导线管通道口是先与导线管机械联接后再与外壳联接。

对具有可连接 16 H 及以下规格的导线管的外壳,只提供引入导线管而无引出导线管,扭转力矩可减小到 25 Nm。

试验后,导线管不可旋转,并不应有明显影响其电器外壳进一步使用的损坏。

8.3 验证性能要求

8.3.1 试验顺序

如适用的话,有关产品标准应规定进行电器试验的试验顺序。

8.3.2 一般试验条件

注:根据本标准要求进行试验的电器不排除在成套装置的使用中需增加附加试验,例如根据 GB 7251.1 的要求增加附加试验。

8.3.2.1 一般要求

被试电器应与其设计图样和技术文件一致。

除非有关产品标准另有规定,每项试验无论是单项试验还是顺序试验都应在完好的电器上进行。

除非另有规定,试验采用的电流种类(交流和/或直流)应与预期使用情况一致,在交流情况下还应规定相同的额定频率和相数。

凡本标准未规定的试验参数值,应在有关产品标准中规定。

如果为了便于试验而采用提高试验严酷度的方法,例如为了缩短试验时间而采用较高的操作频率进行试验,则仅在制造厂同意的情况下方可进行,而试验结果应认为是有效的。

根据制造厂的说明书和 6.1 规定的环境条件,被试电器应如正常使用情况一样接线和完整安装在其固有支架或等效的支架上。

施加到电器接线端子螺钉上的拧紧力矩应按制造厂说明书的规定,如说明书中无此规定,则按表 4 规定施加拧紧力矩。

具有整体外壳(见 2.1.17)的电器应完整的安装,正常工作中关闭的孔,试验时应关闭。

预期使用在单独外壳中的电器,应在制造厂规定的最小外壳中进行试验。

注:单独外壳是仅为容纳一台电器而设计和确定尺寸的外壳。

所有电器应在自由空气中进行试验。如果电器也可用在规定的单独外壳中,且在自由空气中做过试验,则这类电器应增加一个在制造厂规定的最小外壳中的附加试验,规定的试验要求应在产品标准中明确并应记录在试验报告中。

如果电器也可在规定的单独外壳中,且全部试验是在制造厂规定的最小外壳中进行,则该电器在自由空气中的试验不必进行,条件是外壳为裸金属、无绝缘。具体细节,包括外壳的尺寸,应记录在试验报告中。

对在自由空气中进行试验的电器,除非产品标准另有规定,涉及电器接通和分断能力及短路性能的试验时,在电器周围的各点应设置金属丝网模拟有一电源可能发生击穿现象,丝网的布置及距离由制造厂规定。具体细节,包括电器至丝网的距离应记录在试验报告中。

金属丝网的要求如下:

——金属丝网结构:金属丝编制网;

或,打孔金属板;

或,拉制的金属板;

——金属丝网开孔面积与金属丝网全部面积之比:0.45~0.65;

- 金属丝网孔的面积:不超过 30 mm²;
- 金属丝网表面处理:裸露或镀金属;
- 金属丝网电阻:应包括在电路预期故障的电流计算中,见 8.3.3.5.2 的 g) 和 8.3.4.1.2 的 d)。

其值从电弧喷射在金属网上可能达到的最远点测得。

除非另有规定,试验时不允许维修和更换零部件。

电器在试验前可以空载操作几次。

除非本标准或有关产品标准另有规定,在试验中,机械开关器件的操动系统应在如同制造厂规定的预定的使用情况下操作,并应在控制参数(例如电压、气压)的额定值下操作。

8.3.2.2 试验参数

8.3.2.2.1 试验参数值

所有试验应按有关产品标准中有关的表和数据确定的试验参数进行试验,而试验参数应与制造厂规定的额定值相对应。

8.3.2.2.2 试验参数的允差

除非有关条款另有规定,记录在试验报告中的试验参数的允差应在表 8 规定的允差范围之内。然而经制造厂同意,试验可以在比规定的要求严酷的条件下进行。

8.3.2.2.3 恢复电压

a) 工频恢复电压

对所有分断能力和短路分断能力试验,工频恢复电压值应为额定工作电压值 1.05 倍,该额定工作电压值由制造厂规定或在有关产品标准中规定。

注

- 1 规定的工频恢复电压为 1.05 倍额定工作电压关系在正常工作条件下电源系统的电压变化。
- 2 可以要求增高外施电压,但未经制造厂同意预期接通电流峰值电流不应超过规定值。
- 3 在制造厂同意下,可以增高工频恢复电压的上限值(8.3.2.2.2)。

b) 瞬态恢复电压

瞬态恢复电压在有关产品标准提出要求时其值按 8.3.3.5.2 确定。

8.3.2.3 试验结果的评定

有关产品标准应规定试验中电器的特性和试验后电器的条件,而对短路试验见 8.3.4.1.7 和 8.3.4.1.9。

8.3.2.4 试验报告

制造厂应提供有效的电器型式试验报告证实电器符合有关产品标准。试验布置的详情,如外壳的尺寸和型式(如有的话)、导体的尺寸、带电部件至外壳或接地部件之间的距离、操动系统的操作方式等,应在试验报告中列出。

试验值和试验参数应作为试验报告的主要内容。

8.3.3 空载、正常负载和过载条件下的性能

8.3.3.1 验证动作条件的一般要求

试验按 7.2.1.1 的规定进行,验证电器是否满足动作性能要求。

8.3.3.2 验证动作范围

8.3.3.2.1 动力操作电器的动作范围

应验证电器在控制参数的极限范围内能否正确地打开和闭合,控制参数,如电压、电流、气压和温度,应在有关产品标准中规定。除非另有规定,试验在主电路不通电的情况下进行。

8.3.3.2.2 继电器和脱扣器的动作范围

继电器和脱扣器的动作范围应符合 7.2.1.3, 7.2.1.4 和 7.2.1.5 的要求,并按有关产品标准规

定试验顺序进行验证。

欠压继电器和脱扣器的动作范围见 7.2.1.3。

分励脱扣器的动作范围见 7.2.1.4。

电流动作继电器和脱扣器的动作范围见 7.2.1.5。

8.3.3.3 温升试验

8.3.3.3.1 周围空气温度

在试验周期的最后 1/4 时间内应记录周围空气温度。测量时至少用两个温度检测器(如温度计或热电偶),均匀分布在被试电器的周围,放置在被试电器高度的 1/2 处离开被试电器的距离约为 1 m。温度检测器应保证免受气流、热辐射影响和由于温度迅速变化产生的显示误差。

试验中,周围空气温度应在 +10℃~+40℃ 之间,其变化应不超过 10 K。

如果周围空气温度的变化超过 3K,应按电器的热时间常数用适当的修正系数对测得的部件温升予以修正。

8.3.3.3.2 部件温度的测量

除线圈外,电器的所有部件应用合适的温度测量器来测量其可能达到最高温度的不同位置上各点,这些点应记录在试验报告中。

油浸式电器的油温测量,可以用温度计测量油的上部温度作为油的温度。

温度测量选用的温度测量器应不会影响被测量部件的温升。

试验中,温度检测器与被试部件的表面应保证良好的热传导。

电磁线圈的温度测量一般应采用电阻变化确定温度的方法,只有在电阻法难以实行时才允许用其他方法。

温升试验开始前线圈的温度与周围介质温度的差异不应超过 3 K。

线圈的热态温度 T_2 可以用以下公式从冷态温度 T_1 和热态电阻 R_2 与冷态电阻 R_1 之比值的函数得到,

$$T_2 = R_2/R_1(234.5 + T_1) - 234.5$$

式中: T_1, T_2 ——摄氏温度,℃表示;

R_1, R_2 ——Ω表示。

试验应进行到足以使温升达到稳定值时为止,但不超过 8 h。当每小时温升变化不超过 1 K 时,可认为温升达到稳定状态。

8.3.3.3.3 部件的温升

部件的温升是按 8.3.3.3.2 测得的该部件温度与按 8.3.3.3.1 测得的周围空气温度之差。

8.3.3.3.4 主电路的温升

被试电器应按 8.3.2.1 的规定安装,并应防止外来非正常的加热和冷却的影响。

电器具有构成整体所必须的外壳和预定仅使用在规定型式外壳中的电器应在其外壳中以约定发热电流进行试验。外壳上不应有非正常的通风孔。

预期用于几种型式外壳中的电器,应在制造厂规定的合适的最小外壳中进行温升试验或不带外壳进行温升试验。如果电器在不带外壳的情况下进行试验,则制造厂还应规定约定封闭发热电流值(4.3.2.2),并应为此进行必要的验证。

对多相电流试验,各相电流应平衡,每相电流在±5%的允差范围内,多相电流的平均值应不小于相应的试验电流值。

除非有关产品标准另有规定,主电路的温升试验应按 4.3.2.1 和 4.3.2.2 的规定通以约定发热电

流或(和)约定封闭发热电流,试验可在任何合适的电压下进行。

当主电路、控制电路和辅助电路间的热交换显著时,应同时进行 8.3.3.3.4、8.3.3.3.5、8.3.3.3.6 和 8.3.3.3.7 规定的试验,详细要求应在产品标准中规定。

为了便于试验,在制造厂的同意下,直流电器可以用交流电流进行试验。

具有各极相同的多极电器用交流电流进行试验时,如果电磁效应能够忽略,经制造厂同意,可以将所有极串联起来通以单相交流电流进行试验。

具有中性极与其他各极不同的四极电器,温升试验可以按如下方式进行:

——在三个相同的极上通以三相电流进行试验;

——中性极与邻近极串联起来通以单相电流进行试验,试验值按中性极的约定发热电流(自由空气或封闭发热电流)确定(7.1.8)。

具有短路保护装置的电器应根据有关产品标准的要求进行温升试验。

除非有关产品标准另有规定,试验终了,主电路的不同部件的温升应不超过表 2 和表 3 规定值。

温升试验用导体应根据试验电流(由约定发热电流或约定封闭发热电流确定)按以下规定选取:

1) 试验电流值不大于 400 A:

a) 连接导线应采用单芯聚氯乙烯(PVC)绝缘铜导线,其截面按表 9 的规定。

b) 连接导线应置于大气中,导线之间的间距约等于电器端子间的距离。

c) 单相或多相试验,从电器一个端子至另一端子或至试验电源或至星形点的连接导线长度规定如下:

——截面为 35 mm^2 (或 AWG2)及以下,长度 1 m;

——截面大于 35 mm^2 (或 AWG2),长度 2 m。

2) 试验电流值大于 400 A,但不超过 800 A:

a) 连接导线应采用单芯聚氯乙烯(PVC)绝缘铜导线,导线截面积见表 10,或采用等效铜排,见表 11,由制造厂推荐。

b) a) 中规定的连接导体之间的间隔距离应与电器端子间的距离近似相同,铜排应涂黑色无光漆。每个端子接有多个并联导线应捆在一起,并应排列成相互间约有 10 mm 的空气间隙。每个端子接多个铜排,铜排隔间距离近似等于铜排的厚度。如果规定的铜排尺寸不适合接线端子或难以获得,则可采用截面近似相同和冷却面积近似相同或较小的其他尺寸的铜排。铜导体或铜排不应叠加组成规定的尺寸。

c) 单相或多相温升试验,从电器的端子至另一端子或至试验电源的任何试验连接导体之间的最小长度为 2 m,而至星形接点之间的最小长度可以减少到 1.2 m。

3) 试验电流值大于 800 A,但不超过 3 150 A:

a) 连接导体应是铜排,其尺寸在表 11 中规定。如果电器的设计规定仅用电缆连接,则电缆的截面和尺寸应由制造厂规定。

b) 连接铜排之间的间隔距离应与电器端子间的距离近似相同,铜排应涂黑色无光漆。每个端子连接多根并联铜排,铜排隔间距离近似等于铜排的厚度。如果规定的铜排尺寸不适合接线端子或难以获得,则可采用截面近似相同和冷却面积近似相同或较小的其他尺寸的铜排。铜排不应叠加组成规定的尺寸。

c) 单相或多相温升试验,从电器的端子至另一端子或至试验电源的任何试验连接导体之间的最小长度为 3 m,但如果连接导体在电源端的温升低于连接导体长度中间(约长度的 1/2 处)的温升,且温差不超过 5 K,则连接导体的长度允许减少到 2 m,端子连接至星形接点的最小长度为 2 m。

4) 试验电流大于 3 150 A:

温升试验的所有有关项目,如电源的类型、相数和频率(如有的话)、试验连接导体的尺寸和根数及其布置等,都应由制造厂和用户双方商定,并应详细记录在试验报告中。

8.3.3.3.5 控制电路的温升试验

控制电路的温升试验应采用规定的电流种类,在交流情况下应在额定频率下进行,控制电路应在其额定电压下进行试验。

预定持续运行的控制电路,温升试验应进行足够长的时间直至温升达到稳定值。

断续周期工作制的控制电路应按有关产品标准的规定进行温升试验。

试验終了,除非有关产品标准另有规定,控制电路不同部位的温升应不超过 7.2.2.5 的规定值。

8.3.3.3.6 电磁铁线圈的温升

线圈和电磁铁应按 7.2.2.6 规定的条件进行温升试验。

温升试验应进行足够长的时间直至温升达到稳定值。

当主电路和电磁铁线圈的温升二者都达到热平衡时,应测量温度。

预定用于断续周期工作制的电器,其线圈和电磁铁应按有关产品标准的规定进行温升试验。

试验終了,不同部位的温升应不超过 7.2.2.6 的规定值。

8.3.3.3.7 辅助电路的温升试验

辅助电路的温升试验应在 8.3.3.3.5 规定的同样条件下进行,但可以在任意合适的电压进行试验。

试验終了,辅助电路不同部位的温升应不超过 7.2.2.7 的规定值。

8.3.3.4 介电性能的验证

8.3.3.4.1 型式试验的介电性能验证

1) 介电性能验证的一般条件

被试电器应符合 8.3.2.1 规定的一般要求。

如果电器不使用在外壳中,试验时应把电器安装在金属板上,并应将正常工作中连接至保护接地的所有外露导电部件(框架等)接至金属板。

当电器的基座为绝缘材料,电器的金属部件应联接到电器正常安装条件规定的固定联接点上,这些部件应被看作是电器框架的一部分。

由绝缘材料制成的电器的操动器和构成电器整体所需的非金属外壳(不附加另外的外壳)应包以金属箔,并应接至框架或安装板上,金属箔应包覆在可能被标准试指触及的电器所有表面上。如果附加外壳的存在使标准试指无法触及电器的整体外壳的绝缘部件,则电器的绝缘外壳不需覆盖金属箔。

注:上述规定是指在正常使用中操作者易于接近的部件,例如:正常使用中按钮的操动器。

当电器的介电性能与电器的联接头和特殊的绝缘使用有关,则在进行介电性能试验时应考虑这些联接头和特殊绝缘的使用。

注:半导体器件的介电性能试验正在考虑中。

2) 冲击耐受电压的验证

a) 一般要求

电器应符合 7.2.3.1 规定的要求。

电器绝缘的验证应采用额定冲击耐受电压进行。

根据附录 G 规定的方法,电气间隙等于或大于表 13 情况 A 之值时,可以用测量来验证。

b) 冲击试验电压

试验电压按 7.2.3.1 的规定。

装有过电压抑制装置的电器,试验电流的能量应不超过过电压抑制装置的能量规定值。过电压抑制装置的额定值必须适合于使用。

注:这一额定值正在考虑中。

1.2/50 μs 的冲击电压应每一极性各施加 5 次,最小时间间隔为 1 s。

如果在试验顺序过程中要求重复进行介电试验,则有关产品标准应规定介电试验条件。

注:试验设备电器的举例正在考虑中。

c) 试验电压的施加

被试电器按上述 a) 规定方式安装和准备,试验电压按如下方法施加:

- ① 触头处于所有正常工作位置,主电路所有接线端子连接一起(包括控制电路和辅助电路接至主电路)和外壳或安装板之间。
- ② 触头处于所有正常工作位置,主电路每极与其他极连接一起并接至外壳或安装板之间。
- ③ 正常工作不接至主电路的每个控制电路和辅助电路与以下部位之间:
 - 主电路;
 - 其他电路;
 - 外露导体部分;
 - 外壳或安装板;

以上部位任何合适者可以连接在一起。

- ④ 对隔离电器,电源端的接线端子连接在一起和负载端的接线端子连接在一起,主电路的极间。

试验电压应施加在电器触头处于断开位置的电源端子和负载端子之间,试验电压应按 7.2.3.1 中 1)b) 的规定。

对不具有隔离功能的电器,断开位置触头间的试验要求应在有关产品标准中规定。

d) 试验结果的判别

试验时应无故意的破坏性放电

注

- 1 故意破坏性放电是一个例外情况,例如:瞬态过电压抑制措施;
- 2 术语“破坏性放电(disruptive discharge)”关系到在电场强度下绝缘故障现象,试验中绝缘破坏性放电使绝缘完全导通,并使电极间电压降低至零或接近零;
- 3 术语“击穿跳火(sparkover)”用于破坏性放电发生的气体或液体的介质中;
- 4 术语“闪络(flashover)”用于破坏性放电发生的气体或液体的介质表面;
- 5 术语“击穿(puncture)”用于破坏性放电发生在贯穿固体介质中;
- 6 破坏性放电发生在固体介质中使之永久失去介电强度,在气体和液体介质中其失去介电强度可能是暂时的。

3) 固体绝缘的工频耐受电压的验证

a) 一般要求

本试验是验证固体绝缘及固体绝缘耐受暂态过电压的能力。

b) 试验电压值

试验电压的波形应为正弦波,频率应在 45 Hz~65 Hz 之间。

试验所用的高压变压器在输出电压调整到相应的试验电压后,将输出端子短路时,其输出电流至少为 200 mA。

当输出电流小于 100 mA 时,过电流继电器应不脱扣。

试验电压值如下:

- ① 对主电路和②中不包括的控制电路和辅助电路,按表 12A 的规定;
- ② 制造厂规定的不适于联接到主电路的控制电路和辅助电路:
 - 对额定绝缘电压 U_i 不超过 60 V;1 000 V(有效值);
 - 对额定绝缘电压 U_i 超过 60 V; $2U_i+1 000$ V,最小 1 500 V(有效值)。

所施加的电压的有效值应在规定值的 $\pm 3\%$ 范围内。

c) 试验电压的施加

当电器线路包含有电机、仪表、瞬动开关、电容器、固态电子器件等,且这些器件的相关规范规定的介电试验电压低于上述 b) 的规定值时,则在进行电器规定的介电性能试验之前,将这些器件与电器分开,具有保护功能的电路在试验时不应拆除。

根据上述 2)c) 的①、②、③的规定,试验电压应施加 5 s。

对于特殊情况,例如:电器具有多个打开位置或固态电器等,有关产品标准应规定具体试验要求。

d) 试验结果的判别

试验时,电器应无内部或外部的绝缘闪络和击穿或任何破坏性放电现象的发生,但辉光放电是允许的。

4) 电器分断试验和短路试验后耐受工频介电试验

a) 一般要求

电器应保持电流分断试验和短路试验时的安装方式。在实际试验中如不能实现,可以把电器与试验电路断开或把电器移开,但必须注意的是这一做法不应影响试验结果。

b) 试验电压值

上述 3) 适用,但试验电压值为 $2U_n$,但最小值为 1 000 V(有效值)。

注:如产品标准有要求时,应按此规定。

c) 试验电压的施加

上述 3)c) 的规定适用。

d) 试验结果的判别

上述 3)d) 的规定适用。

5) 耐湿性能试验后的工频耐受电压验证

见附录 K。

6) 直流耐受电压的验证

正在考虑中。

7) 爬电距离的验证

应测量极与极之间、不同电压的电路导体之间和带电导体部件与外露导电部件之间的最小爬电距离。所测得的与相应的材料组别和污染等级有关的爬电距离应满足 7.2.3.4 的要求。

8) 隔离电器的泄漏电流验证

试验方法应在有关产品标准中规定。

8.3.3.4.2 常规试验的介电性能验证

1) 冲击耐受电压验证

试验应按 8.3.3.4.1 的 2) 规定进行,试验电压应不小于额定冲击耐受电压(不需海拔系数修正)的 30% 或 2 倍的额定绝缘电压,二者取其大者。

2) 工频耐受电压的验证

a) 试验电压

试验设备应与 8.3.3.4.1 的 3)b) 的规定相同,但试验设备的过电流继电器整定值为 25 mA。

如果制造厂同意,出于安全原因,可以采用具有较低整定电流或小容量的试验设备,但试验设备的短路电流应至少是过电流继电器名义整定值的八倍,例如:对于具有 40 mA 短路电流的变压器,过电流继电器应整定在电流不大于 $5 \text{ mA} \pm 1 \text{ mA}$ 。

注:应考虑电器的容量。

试验电压值为 $2U_n$,最小值为 1 000 V(有效值)。

b) 试验电压的施加

8.3.3.4.1的3)c)的规定适用,但试验电压仅施加1 s。

作为替代的方法,如果认为电器的绝缘具有足够的介电强度,则可以采用简化的试验程序。

c) 试验结果的判别

试验设备的过电流继电器应不动作。

3) 冲击耐受电压和工频耐受电压的混合试验

产品标准可以规定用单相工频耐受电压试验代替上述1)和2)的试验,条件是单相电压的正弦波的峰值应与1)和2)(两者取大者)的规定相对应。

8.3.3.4.3 验证电气间隙的抽样试验

1) 一般要求

本试验是用来验证电器的电气间隙是否符合设计要求,并仅适用于电气间隙小于表13情况A规定的电器。试验电压应对应于额定冲击耐受电压。

2) 试验电压

试验电压应与额定冲击耐受电压相对应。

有关产品标准应规定抽样方案和程序。

3) 试验电压的施加

8.3.3.4.1的2)c)的要求适用,但金属箔不必覆盖在操动器和外壳上。

4) 试验结果的判别

试验时不应发生破坏性放电。

8.3.3.4.4 具有保护性隔离的电器的试验

具有保护性隔离的电器的试验方法见附录N。

8.3.3.5 接通和分断能力试验

8.3.3.5.1 一般试验条件

接通和分断能力验证试验应按8.3.2规定的一般试验条件进行。

除非另有规定,每相电流的误差应符合表8的规定。

4极电器应按3极电器进行试验,不用极(电器具有中性极的话则为中性极)接至框架。如果所有极都相同,则3个相邻极的试验就足以代表所有极的接通和分断能力试验。如果有不同极的话,则在中性极及相邻极间进行附加试验,按图4,在相电压和对应于中性极额定电流的试验电流下进行试验,其余不用的2极接至框架。

在正常负载和过载条件下的分断能力试验,瞬态恢复电压值应在有关产品标准中规定。

8.3.3.5.2 接通和分断能力试验电路

a) 单极、双极、三极和四极的电器接通和分断能力试验电路图如下:

——单极电器的单相交流或直流试验电路图(图3);

——双极电器的单相交流或直流试验电路图(图4);

---三极或三个单极电器的三相交流试验电路图(图5);

——四极电器的三相四线交流试验电路图(图6)。

试验所用的电路图应记录在试验报告中。

b) 电器的电源端(进线端)的预期短路电流应不小于10倍的试验电流或50 kA,二者取其小者。

c) 试验电路由电源、被试电器D和负载电路组成。

d) 负载电路应由电阻器串联空芯电抗器组成,且任何相的空芯电抗器应并联分流电阻,分流值约为通过电抗器的电流的0.6%。

如果对瞬态恢复电压有规定的话,则用并联电阻和电容取代0.6%分流电阻跨接在负载上,完整的

试验电路图见图 8。

注：对于直流接通和分断能力试验，当时间常数 $T=L/R>10\text{ ms}$ ，可以用铁芯电抗器与电阻器串联组成负载电路。

如果用示波器测量的话(如果适用的话)时间常数 $T=L/R$ 应等于规定值(允差 $0\sim+15\%$)，而要求达到 95% 稳定电流的时间 $T_{0.95}$ 等于 $3\times L/R$ ，其允差为 $\pm 20\%$ 。

如果对瞬态浪涌电流有规定的话，例如：AC-5b、AC-6a、AC-6b 和 DC-6 等使用类别，则不同型式的负载及其构成的电路应由有关产品标准规定。

e) 在规定试验电压下，调整负载应达到以下要求：

——有关产品标准规定的电流值和功率因数或时间常数 T 或 $T_{0.95}$ ；

——工频恢复电压；

——如有要求的话，瞬态恢复电压的振荡频率 f 和过振荡系数 γ 。

系数 γ 是瞬态恢复电压最大峰值 U_1 和电流过零瞬间工频恢复电压分量的瞬时值 U_2 之比(见图 7)。

f) 试验电路应仅有一点接地，接地点可以是负载端的星形点或电源端的星形点。接地点的位置应记录在试验报告中。

注：R 和 X 的联接顺序在试验电路调整和试验之间不应改变。

g) 在正常运行中的电器所有接地部件(包括外壳或金属丝网)应与地绝缘，并应接至图 3、图 4、图 5 和图 6 中的指定点。

为了检测故障电流，在电器的接地部件与接地指定点之间应接入熔断元件 F，熔断元件采用直径 $\phi 0.8\text{ mm}$ ，长度至少 50 mm 铜丝或等效的熔断体。

熔断元件电路中的预期故障电流应为 $1\ 500(1\pm 10\%)\text{ A}$ ，但下述注 2 和注 3 的规定除外。如有必要的话，应采用限制电流的电阻器。

注

1 直径 $\phi 0.8\text{ mm}$ 的铜丝通过频率在 $45\text{ Hz}\sim 67\text{ Hz}$ 间的 $1\ 500\text{ A}$ 电流时，大约在半个周波间会熔化(或对直流约 0.01 s)；

2 根据有关产品标准规定，对小容量电器，其预期故障电流小于 $1\ 500\text{ A}$ ，应采用对应于注 1 中同样熔化时间的较小直径的铜丝(见注 4)；

3 在供电系统中，具有人为中性点的情况下，经制造厂同意，可以允许有较小的预期故障电流，应采用对应于注 1 中同样熔化时间的较小直径的铜丝(见注 4)；

4 熔断元件电路中预期故障电流和铜丝之间的关系见下表：

铜丝直径 (mm)	熔断元件电路中预期故障电流 A
0.1	50
0.2	150
0.3	300
0.4	500
0.5	800
0.8	1500

5 熔断元件电路的电阻值见 8.3.2.1。

8.3.3.5.3 瞬态电压恢复特性

瞬态恢复电压特性是为了模拟单独电动机负载(感性负载)电路条件，瞬态电压的振荡频率应调整为按以下公式所得之值：

$$f = 2\ 000 I_c^{0.2} U_c^{-0.8} \pm 10\%$$

式中： f ——振荡频率，kHz；

I_c ——分断电流, A;

U_e ——额定工作电压, V。

而过振荡系数 γ 应调整为如下值:

$$\gamma = U_1/U_2 = 1.1 \pm 0.05$$

为了获得所需要的电抗值, 如果采用几个电抗器并联连接的话, 则各个并联电抗器的瞬态恢复电压应具有同一的振荡频率, 即并联的电抗器具有实际上相同的时间常数。

电器的负载接线端子连接至可调负载电路的端子应尽可能靠近, 调整应在连接线固定下来的情况下进行。

由于瞬态恢复电压的特性与试验电路的接地点有关, 本标准在附录 E 中给出了两种调整负载电路的方法。

8.3.3.5.4 空白

8.3.3.5.5 接通和分断能力试验过程

被试电器的试验操作次数、接通和分断的倍数及环境条件应在有关产品标准中规定。

8.3.3.5.6 接通和分断能力试验中和试验后电器的状态

电器试验中和试验后的判别要求应在有关产品标准中规定。

8.3.3.6 操作性能试验

操作性能试验用来验证电器符合 7.2.4.2 的要求。试验电路应符合 8.3.3.5.2 和 8.3.3.5.3 的规定。

详细的试验条件应在有关产品标准中规定。

8.3.3.7 寿命试验

寿命试验用来验证电器在修理或更换部件之前所能完成的操作循环次数。

寿命试验作为电器在批量生产条件下统计寿命的基础。

8.3.3.7.1 机械寿命试验

机械寿命试验时电器的主电路应无电压或电流。如果正常运行中规定要加润滑剂, 则试验前可以加润滑剂。

控制电路应施加其额定电压和额定频率(如适用的话)。

气动和电控气动电器应施加额定气压的压缩空气。

人力操作电器应按正常情况进行操作。

电器的操作循环次数应不小于有关产品标准规定的次数。

对装有断开继电器或脱扣器的电器, 由继电器或脱扣器完成的断开操作的总次数应在有关产品标准中规定。

试验结果的评定应在有关产品标准中规定。

8.3.3.7.2 电寿命试验

根据有关产品标准的规定, 除了主电路通以电流以外, 其他条件与 8.3.3.7.1 相同。

试验结果的评定应在有关产品标准中规定。

8.3.4 短路条件下的性能试验

本条规定的试验条件是为了验证 7.2.5 规定的额定值和极限值。附加要求, 例如试验过程、操作和试验顺序、试验后电器的条件以及电器与短路保护电器(SCPD)的协调配合试验等, 应在有关产品标准中规定。

8.3.4.1 短路试验的一般条件

8.3.4.1.1 一般要求

8.3.2.1 规定的一般要求适用,控制机构应按有关产品标准规定的条件操作。如果机构是电动的或气动控制的,则应施加有关产品标准规定的最小电压或最小气压。当在上述条件下操作时应验证电器在无载情况下能正确地动作。

附加的试验条件可以在有关产品标准中规定。

8.3.4.1.2 试验电路

a) 图 9、图 10、图 11 和图 12 列出了用于以下试验的电路图:

- 单极电器的单相交流或直流试验电路图(图 9);
- 双极电器的单相交流或直流试验电路图(图 10);
- 三极电器的三相交流试验电路图(图 11);
- 四极电器的三相四线交流试验电路图(图 12)。

采用线路的详图应记录在试验报告中。

注:对与短路保护电器配合方面,有关产品标准应规定试验中电器和短路保护电器之间的布置图。

b) 试验中,电源 S 供电给由电阻器 R_1 、电抗器 X 和被试电器 D 的组成的电路。

在所有情况下,电源应有足够的容量以保证制造厂规定的电器特性能够得到验证。

试验电路的电阻器和电抗器应能调整到满足规定的试验条件。电抗器 X 应是空芯的,应与电阻器 R_1 串联连接,电抗值应由各个电抗器串联耦合得到。当只有并联的电抗器具有实际上相同时间常数的条件下,才允许电抗器并联连接。

当具有大型空芯电抗器试验电路的瞬态恢复电压特性不能代表通常使用条件的情况下,除非制造厂和用户另有协议,在每相空芯电抗器上应并联电阻,这一电阻应分流约 0.6% 通过电抗器的电流。

c) 在试验电路中(图 9、图 10、图 11 和图 12),电阻器和电抗器应在试验中连接在电源 S 和被试电器 D 之间。接通电器 A 和电流传感器(I_1, I_2, I_3)的位置可以与图 9、图 10、图 11 和图 12 的规定有差异。被试电器接到试验电路的连接线应在有关产品标准中规定。

当进行试验的电流小于额定值时,要求的附加阻抗应连接在电器的负载端和短路点之间。然而也可连接在电器的电源端,这应在试验报告中记录。

上述规定不必在短时耐受电流试验中采用(见 8.3.4.3)。

除非制造厂与用户已达成特殊协议,并详细记录在试验报告中,则试验电路图应采用图 9、图 10、图 11 和图 12。

试验电路中应有一点接地也仅允许一点接地,接地点可以是短路连接点、电源中性点或任何其他合适点,接地方法应记录在试验报告中。

d) 在正常运行中的电器所有接地部件(包括外壳或金属丝网)应与地绝缘,并应接至图 9、图 10、图 11 和图 12 中的指定点。

为了检测故障电流,在电器的接地部件与接地指定点之间应接入熔断元件 F,熔断元件采用直径 $\phi 0.8$ mm,长度至少 50 mm 铜丝或等效的熔断体。

熔断元件电路中的预期故障电流应为 $1\ 500(1 \pm 10\%)$ A,但下述注 2 和注 3 的规定除外。如有必要的话,应采用限制电流的电阻器。

注

- 1 直径 $\phi 0.8$ mm 的铜丝通过频率在 45 Hz~67 Hz 间的 1 500 A 电流,大约在半个周波时间熔化(对直流约 0.01 s);
- 2 根据有关产品标准规定,对小容量电器,其预期故障电流小于 1 500 A 时,应采用对应于注 1 中同样熔化时间的较小直径的铜丝(见注 4);
- 3 在供电系统中,具有人为中性点的情况下,经制造厂同意,可以允许有较小的预期故障电流,应采用对应于注 1 中同样熔化时间的较小直径的铜丝(见注 4);
- 4 熔断元件电路中预期故障电流和铜丝之间的关系见下表:

铜丝直径,mm	熔断元件电路中预期故障电流,A
0.1	50
0.2	150
0.3	300
0.4	500
0.5	800
0.8	1500

5 熔断元件电路的电阻值见 8.3.2.1。

8.3.4.1.3 试验电路的功率因数

对交流,试验电路的每相功率因数必须按规定的方法予以确定,其方法应在试验报告中说明。

附录 F 中列出了二种功率因数确定方法。

多相电路的功率因数应认为是各相功率因数的平均值。

功率因数应按表 16 确定。

不同相的功率因数最大值和最小值与平均值之差应保持在 ± 0.05 范围内。

8.3.4.1.4 试验电路的时间常数

对直流,试验电路的时间常数按附录 F 的 F2 方法确定。

时间常数应按表 16 确定。

8.3.4.1.5 试验电路的调整

试验电路整定时应采用阻抗值可忽略的临时连接线 B 代替被试电器,连接线 B 应尽可能靠近端子连接,该端子用来连接被试电器。

对交流,电阻器 R_1 和电抗器 X 应调整至使在外施电压下能得到电流的最大值等于额定短路分断能力值以及 8.3.4.1.3 规定的功率因数。

为了从整定波形上确定被试电器的短路接通能力,必须调整电路以便保证其中一相达到预期接通电流。

注:外施电压是开路电压,应产生规定的工频恢复电压(见 8.3.2.2.3 注 1)。

对直流,电阻器 R_1 和电抗器 X 应调整至使在试验电压下能得到电流的最大值等于额定短路分断能力以及 8.3.4.1.4 规定的时间常数。

试验电路在所有极同时通电,记录电流波形曲线的时间至少为 0.1 s。

对直流开关电器,在整定电流波形曲线达到峰值之前分断其触头的情况下,可用附加纯电阻接入电路中进行整定波形记录,确定以 A/S 表示的电流上升率与规定的试验电流和时间常数的电流上升率相同即可(见图 15)。附加电阻应该使整定电流波形曲线的峰值至少等于分断电流的峰值。在实际试验中,此电阻应拆除(见 8.3.4.1.8 的 b))。

8.3.4.1.6 试验过程

试验电流按 8.3.4.1.5 的规定整定后,用被试电器及其连接电缆(如有的话)取代临时连接线。

在短路条件下的电器性能试验应按有关产品标准规定的要求进行。

8.3.4.1.7 短路接通和分断试验中电器的状况

电器的极间或极与框架之间不应发生电弧也不应有闪络,检测电路(见 8.3.4.1.2)中的熔断元件 F 应不熔断。

有关产品标准可以规定附加要求。

8.3.4.1.8 记录波形图的说明

a) 外施电压和工频恢复电压的确定

从被试电器进行分断试验所记录的波形图确定外施电压和工频恢复电压,交流按图 13 确定,直流按图 14 确定。

电源侧的电压应在所有极电弧熄灭后和电压高频分量已衰减后的第一个完全周波中测量(见图 13)。

如果需获得更多的参数(如跨接各单极的电压、燃弧时间、电弧能量、通断操作过电压等),可以借助跨接在各极间的附加传感器获得。在此情况下,各组测量电路中与各极触头并联的电阻应不小于 100 Ω/V(跨接在各单独极的电压有效),该值应记录在试验报告中。

b) 预期分断电流的确定

用电路整定中记录的整定电流波形曲线和电器分断试验中记录的波形曲线进行比较确定预期分断电流(见图 13)。

对交流,预期分断电流的交流分量等于对应于电弧触头分开的瞬间的整定电流波形上的交流分量有效值(其值对应于图 13a)中的 $A_2/2\sqrt{2}$)。预期分断电流应是各相预期电流的平均值,其允差按表 8 的规定。任何相的预期电流应在 ±10% 额定值范围内。

注:如果制造厂同意,每相电流可以为平均电流值的 ±10%。

对直流,电器的分断在电流达到最大值之前则取对应于预期分断电流值等于从整定电流曲线确定的最大值 A_2 。在电流超过最大值之后电器分断,则预期分断电流等于 A 值(见图 14a)和 b))。

对直流电器按 8.3.4.1.5 的要求进行试验,当进行试验电路整定的整定电流 I_1 小于额定分断电流时,如果实际分断电流 I_2 大于 I_1 ,则认为试验无效。应在电路整定到整定电流 I_3 大于 I_2 后再次进行试验(见图 15)。

从对应于整定电路的电阻器 R_1 ,计算出试验电路的电阻 R ,应能确定预期分断电流 $A_2=U/R$,用以下公式:

$$T = A_2 / (di/dt)$$

得到试验电路的时间常数。

允差见表 8。

c) 预期接通电流峰值的确定

预期接通电流峰值从整定电流波形中确定,对于交流其值应取对应于图 13 项 a 中的 A_1 ,对于直流取对应于图 14 中的 A_2 。在三相试验的情况下,预期接通电流峰值应取波形中的三个 A_1 值的最大者。

注:对单极电器试验,从整定电流波形上确定的预期电流峰值可以与试验的实际接通电流峰值有差异,这主要取决于接通瞬间(接通相角)。

8.3.4.1.9 试验后电器的条件

在上述试验后,电器应符合有关产品标准的规定。

8.3.4.2 短路接通和分断能力

电器的额定短路接通能力和分断能力验证试验过程应在有关产品标准中规定。

8.3.4.3 额定短时耐受电流的承载能力试验

电器应处于闭合位置进行试验,预期电流等于额定短时耐受电流,并在相应的工作电压和 8.3.4.1 规定的一般条件下进行试验。

若试验站用额定工作电压进行本试验有困难的话,则试验可在任何合适的较低的电压下进行试验,在此情况下实际试验电流等于额定短时耐受电流 I_{cw} ,有关试验的情况应记录在试验报告中。然而如果试验中发生触头瞬时分离,则应在额定工作电压下重新进行试验。

对本试验,如果电器有过电流脱扣器,在试验中有可能动作,为此在试验时应使脱扣器失效。

a) 交流试验

试验应在电器的额定频率下进行,频率允差 ±25%,功率因数根据表 16 所对应的额定短时耐受电流确定。

整定电流值是所有相交流分量有效值的平均值(见 4.3.6.1),平均值应等于额定值,允差见表 8 的规定。

每相的电流应是额定值的 ±5%。

当试验在额定工作电压下进行,则整定电流是预期电流。

当试验在任何较低的电压下进行,则整定电流是实际试验电流。

通电时间应达到规定时间,在此时间内交流分量的有效值应保持恒定。

注:如果试验站的试验条件不能满足上述试验要求,根据制造厂和用户的协议,每相试验电流可以为平均电流的 $\pm 10\%$ 。

电流在第一个周波中最大峰值应不小于 n 倍额定短时耐受电流,对应于该电流值的 n 值按表 16 选择。

当试验站的特性不能满足上述要求时,允许作以下适当变更,但应满足如下要求:

$$\int_0^{t_{\text{试验}}} i_{\text{试验}}^2 dt \geq I^2 \times t_{\text{短时}}$$

式中: $t_{\text{试验}}$ ——试验的通电时间;

$t_{\text{短时}}$ ——规定的通电时间;

$i_{\text{试验}}$ ——交流分量不是恒定或其有效值不等于额定短时耐受电流 I_{cw} 时的试验整定电流;

I ——交流分量恒定且其有效值等于额定短时耐受电流 I_{cw} 时的试验整定电流。

如果试验站的短路电流的衰减使在通电起始没有过高的电流就不能得到规定时间的额定短时耐受电流,则试验时电流的有效值允许下降至低于规定值,通电时间适当增加,但最大峰值电流应不小于规定值。

如果为了得到规定的电流峰值,而电流的有效值必须增加至规定值以上,则试验时间应相应减少。

b) 直流试验

通电时间应为规定时间,从电流波形记录中确定的平均值应至少等于规定值。

当试验站的特性在通电起始没有过高的电流就不能达到以上要求的规定时间的额定短时耐受电流,则试验时电流允许下降至低于规定值,通电时间适当增加,但最大电流值应不小于规定值。

如果试验站不能进行上述直流试验,则在制造厂与用户的同意下,可以用交流试验代替直流试验。但应采取适当的防护措施,例如电流的峰值应不超过允许电流。

c) 试验中和试验后电器的状况

试验中电器的状况应在有关产品标准中规定。

试验后,要求电器用正常操动方式操作应能正常动作。

8.3.4.4 短路保护电器和额定限制短路电流的配合试验

试验的条件和过程(如适用的话)应在有关产品标准中规定。

8.4 EMC 试验

电器的抗扰性和发射试验是型式试验,应按制造厂安装说明书规定的相应的运行和环境条件进行试验。

8.4.1 抗扰性试验

8.4.1.1 无电子线路的电器的抗扰性试验

不需进行验证试验,见 7.3.2.1。

8.4.1.2 具有电子线路的电器的抗扰性试验

试验根据表 23 的要求进行。

8.4.2 发射试验

8.4.2.1 无电子线路的电器的发射试验

不需进行验证试验,见 7.3.3.1。

8.4.2.2 具有电子线路的电器的发射试验

产品标准应规定试验方法的具体细节,见 7.3.3.2。

表1 圆铜导线的标准截面积
(见 7.1.2.1)

ISO 截面积 mm ²	AWG/MCM	
	尺寸	等效截面积, mm ²
0.2	24	0.205
—	22	0.324
0.5	20	0.519
0.75	18	0.82
1	—	—
1.5	16	1.3
2.5	14	2.1
4	12	3.3
6	10	5.3
10	8	8.4
16	6	13.3
25	4	21.2
35	2	33.6
50	0	53.5
70	00	67.4
95	000	85
—	0000	107.2
120	250 MCM	127
150	300 MCM	152
185	350 MCM	177
240	500 MCM	253
300	600 MCM	304

注:当出现“—”时,也作为考虑连接能力(见 7.1.7.2)的一个规格。

表2 接线端子的温升极限
(见 7.2.2.1 和 8.3.3.3.4)

接线端子材料	温升极限 ^{1) 3)} , K
裸铜	60
裸黄铜	65
铜(或黄铜)镀锡	65
铜(或黄铜)镀银或镀镍	70
其他金属	2)

1) 在实际使用中,外接导体不应显著小于表 9 和表 10 规定的导体,否则会促使接线端子和电器内部部件温度较高,并导致电器损坏。为此在未得到制造厂同意的情况下不应采用这种导体。

2) 温升极限是按使用经验或寿命试验来确定,但不应超过 65 K。

3) 产品标准对不同的试验条件和小尺寸器件可以规定不同的温升值,但不应超过本表规定的 10 K。

表 3 易近部件的温升极限

(见 7.2.2.2 和 8.3.3.3.4)

易接近部件	温升极限 ¹⁾ ,K
人力操作部件:	
金属的	15
非金属的	25
可触及但不能握住的部件:	
金属的	30
非金属的	40
正常操作时不触及的部件: ²⁾	
外壳接近电缆进口处外表面:	
金属的	40
非金属的	50
电阻器外壳的外表面	200 ²⁾
电阻器外壳通风口的气流	200 ²⁾

1) 产品标准对不同的试验条件和小尺寸器件可以规定不同的温升值,但不应超过本表规定的 10 K。
 2) 电器应具有防止与易燃材料接触或与人的偶然接触。如果制造厂有此规定,则 200 K 的极限可以超过。确定安装位置和提供防护措施以免发生危险是安装者的责任。制造厂应根据 5.3 的规定提供适当的信息。

表 4 验证螺纹型接线端子机械强度的拧紧力矩

(见 8.3.2.1、8.2.6 和 8.2.6.2)

螺纹直径,mm		拧紧力矩,Nm		
米制标准值	直径范围	I	II	III
2.5	$\phi \leq 2.8$	0.2	0.4	0.4
3.0	$2.8 < \phi \leq 3.0$	0.25	0.5	0.5
—	$3.0 < \phi \leq 3.2$	0.3	0.6	0.6
3.5	$3.2 < \phi \leq 3.6$	0.4	0.8	0.8
3.5	$3.6 < \phi \leq 4.1$	0.7	1.2	1.2
4.5	$4.1 < \phi \leq 4.7$	0.8	1.8	1.8
5	$4.7 < \phi \leq 5.3$	0.8	2.0	2.0
6	$5.3 < \phi \leq 6.0$	1.2	2.5	3.0
8	$6.0 < \phi \leq 8.0$	2.5	3.5	6.0
10	$8.0 < \phi \leq 10.0$	—	4.0	10.0
12	$10 < \phi \leq 12$	—	—	14.0
14	$12 < \phi \leq 15$	—	—	19.0
16	$15 < \phi \leq 20$	—	—	25.0
20	$20 < \phi \leq 24$	—	—	36.0
24	$24 < \phi$	—	—	50.0

注:第 I 列:适用于拧紧时不突出孔外的无头螺钉和不能用刀口宽度大于螺钉根部直径的螺丝刀拧紧的其他螺钉;
 第 II 列:适用于用螺丝刀拧紧的螺钉和螺母;
 第 III 列:适用于比螺丝刀更好的工具来拧紧的螺钉和螺母。

表 5 圆铜导体拉出和弯曲试验数值
(见 8.2.4.4.1)

导体截面		衬套孔直径 ¹⁾ mm	高度 $H \pm 13$ mm	质 量	拉 力
mm ²	AWG/MCM		mm	kg	N
0.2	24	6.4	260	0.3	10
—	22	6.4	260	0.3	20
0.5	20	6.4	260	0.3	30
0.75	18	6.4	260	0.4	30
1.0	—	6.4	260	0.4	35
1.5	16	6.4	260	0.4	40
2.5	14	9.5	279	0.7	50
4.0	12	9.5	279	0.9	60
6.0	10	9.5	279	1.4	80
10	8	9.5	279	2.0	90
16	6	12.7	298	2.9	100
25	4	12.7	298	4.5	135
—	3	14.3	318	5.9	156
35	2	14.3	318	6.8	190
—	1	15.9	343	8.6	236
50	0	15.9	343	9.5	236
70	00	19.1	368	10.4	285
95	000	19.1	368	14	351
—	0 000	19.1	368	14	427
120	250	22.2	406	14	427
150	300	22.2	406	15	427
185	350	25.4	432	16.8	503
—	400	25.4	432	16.8	503
240	500	28.6	464	20	578
300	600	28.6	464	22.7	578

注：如果规定的衬套孔直径不足以容纳包扎导线则可以用一个较大孔径的衬套。

表 6 扁铜导体拉出试验数值
(见 8.2.4.4.2)

扁导体的最大宽度, mm	拉 力, N
12	100
14	120
16	160
20	180
25	220
30	280

表 7 最大导线截面和相应的模拟量规
(见 8.2.4.5.1)

导线截面		模拟量规 (见图 2)					a 和 b 的 允差 mm
软线 mm ²	硬线(实芯或 多股的) mm ²	型 式 A			型 式 B		
		标号	直径 a mm	宽度 b mm	标号	直径 a mm	
1.5	1.5	A1	2.4	1.5	B1	1.9	0 -0.05
2.5	2.5	A2	2.8	2.0	B2	2.4	
2.5	4	A3	2.8	2.4	B3	2.7	
4	6	A4	3.6	3.1	B4	3.5	0 -0.06
6	10	A5	4.3	4.0	B5	4.4	
10	16	A6	5.4	5.1	B6	5.3	
16	25	A7	7.1	6.3	B7	6.9	0 -0.07
25	35	A8	8.3	7.8	B8	8.2	
35	50	A9	10.2	9.2	B9	10.0	
50	70	A10	12.3	11.0	B10	12.0	0 -0.08
70	95	A11	14.2	13.1	B11	14.0	
95	120	A12	16.2	15.1	B12	16.0	
120	150	A13	18.2	17.0	B13	18.0	
150	185	A14	20.2	19.0	B14	20.0	
185	240	A15	22.2	21.0	B15	22.0	0 -0.09
240	300	A16	26.5	24.0	B16	26.0	

注: 对于导体截面不同于上表的实芯或多股的导体, 可以用适当截面的预制导线作为模拟线规, 插入力应不大于 5 N。

表 8 试验参数的允差
(见 8.3.4.3 a))

所有试验	空载、正常负载和过载条件下的试验	短路条件下的试验
+5%	功率因数 ±0.05	0
— 电流		— 功率因数 -0.05
0	+15%	+25%
— 电压	— 时间常数	— 时间常数
0	0	0
(包括工频恢复电压)	— 频率 ±5%	— 频率 ±5%

注

- 表中给定的允差不适用于动作范围, 最大和/或最小动作极限在产品标准中规定
- 制造厂和用户双方同意, 在 50Hz 下进行的试验可以认为允许在 60 Hz 条件下运行。反之亦然。

表 9 试验电流为 400 A 及以下的试验铜导线
(见 8.3.3.3.4)

试验电流范围 ¹⁾ A		导线尺寸 ²⁾³⁾⁴⁾	
		mm ²	AWG/MCM
0	8	1.0	18
8	12	1.5	16
12	15	2.5	14
15	20	2.5	12
20	25	4.0	10
25	32	6.0	10
32	50	10	8
50	65	16	6
65	85	25	4
85	100	35	3
100	115	35	2
115	130	50	1
130	150	50	0
150	175	70	00
175	200	95	000
200	225	95	0 000
225	250	120	250
250	275	150	300
275	300	185	350
300	350	185	400
350	400	240	500

1)2)3)4);见表 11 的注。

表 10 试验电流大于 400 A 而不超过 800 A 的试验铜导线
(见 8.3.3.3.4)

试验电流范围 ¹⁾ A		导 线 ²⁾³⁾⁴⁾			
		公 制		MCM	
		根 数	尺寸 mm ²	根 数	尺寸 MCM
400	500	2	150	2	250
500	630	2	185	2	350
630	800	2	240	3	300

1)2)3)4);见表 11 的注。

表 11 试验电流大于 800 A 而不超过 3 150 A 的试验铜排
(见 8.3.3.3.4)

试验电流范围 ¹⁾ A		铜 排 ²⁾³⁾⁴⁾⁵⁾⁶⁾		
		根 数	尺 寸 mm	尺 寸 inches
400	500	2	30×5	1×0.250
500	630	2	40×5	1.25×0.250
630	800	2	50×5	1.5×0.250
800	1 000	2	60×5	2×0.250
1 000	1 250	2	80×5	2.5×0.250

表 11(完)

试验电流范围 ¹⁾ A		铜 排 ²⁾³⁾⁴⁾⁵⁾⁶⁾		
		根 数	尺 寸 mm	尺寸 inches
1 250	1 600	2	100×5	3×0.250
1 600	2 000	3	100×5	3×0.250
2 000	2 500	4	100×5	3×0.250
2 500	3 150	3	100×10	6×0.250

1) 试验电流应大于第一栏的第一个数值, 并应小于或等于第二个数值。
 2) 为了便于试验, 在制造厂的同意下, 可以采用较小试验电流规定的导体。
 3) 表中列出了公制和 AWG/MCM 制的尺寸变换和铜排的 mm 和 inches 的尺寸变换。公制和 AWG/MCM 制的对照表见表 1。
 4) 按试验电流范围规定的两种导体的任一种都可以采用。
 5) 铜排采用其长边处于垂直的位置的布置。如果制造厂同意, 铜排可采用置其长边呈水平位置的布置。
 6) 在采用四根铜排时, 应分成二组, 一组二根, 每组中心间的距离不大于 100 mm。

表 12 冲击耐受电压

额定冲击 耐受电压 U_{imp} kV	试验电压和相应的海拔				
	$U_{1.2/50}$ kV				
	海平面	200 m	500 m	1 000 m	2 000 m
0.33	0.35	0.35	0.35	0.34	0.33
0.5	0.55	0.54	0.53	0.52	0.5
0.8	0.95	0.9	0.9	0.85	0.8
1.5	1.8	1.7	1.7	1.6	1.5
2.5	2.9	2.8	2.8	2.7	2.5
4	4.9	4.8	4.7	4.4	4
6	7.4	7.2	7	6.7	6
8	9.8	9.6	9.3	9	8
12	14.8	14.5	14	13.3	12

注: 表 12 适用均匀电场, 情况 B(见 2.5.62)。

表 12A 与额定绝缘电压对应的介电试验电压

额定绝缘电压 U_i V	介电试验电压 (交流, 有效值)V
$U_i \leq 60$	1 000
$60 < U_i \leq 300$	2 000
$300 < U_i \leq 690$	2 500
$690 < U_i \leq 800$	3 000
$800 < U_i \leq 1 000$	3 500
$1 000 < U_i \leq 1 500^{1)}$	3 500

1) 仅适用于直流。

表 13 空气中最小电气间隙

额定冲击 耐受电压 U_{imp} kV	最小电气间隙, mm							
	情况 A 非均匀电场条件(2.5.6.3)				情况 B 均匀电场条件(2.5.6.2)			
	污染等级				污染等级			
	1	2	3	4	1	2	3	4
0.33	0.01				0.01			
0.5	0.04	0.2	0.8	1.6	0.04	0.2	0.8	1.6
0.8	0.1				0.1			
1.5	0.5	0.5	1.5	3	0.3	0.3	1.2	2
2.5	1.5	1.5	1.5	3	0.6	0.6	1.2	2
4	3	3	3	3	1.2	1.2	1.2	2
6	5.5	5.5	5.5	5.5	2	2	2	2
8	8	8	8	8	3	3	3	3
12	14	14	14	14	4.5	4.5	4.5	4.5

注: 空气中最小电气间隙是以 1.2/50 μ s 冲击电压为基础, 其气压为 80 kPa 相当于 2 000 m 海拔处正常大气压。

表 14 隔离电器断开触头间的试验电压
(见 7.2.3 a)和 7.2.3.1 b))

额定冲击 耐受电压 U_{imp} kV	试验电压和相应的海拔				
	$U_{1.2/50}$ kV				
	海平面	200 m	500 m	1 000 m	2 000 m
0.33	1.8	1.7	1.7	1.6	1.5
0.5	1.8	1.7	1.7	1.6	1.5
0.8	1.8	1.7	1.7	1.6	1.5
1.5	2.3	2.3	2.2	2.2	2
2.5	3.5	3.5	3.4	3.2	3
4	6.2	6.0	5.8	5.6	5
6	9.8	9.6	9.3	9	8
8	12.3	12.1	11.7	11.1	10
12	18.5	18.1	17.5	16.7	15

表 15 最小爬电距离
(见 7.2.3.4)

电器的额定绝缘电压或实际工作电压, 交流有效值或直流 ⁴⁾ V	承受长期电压的电器的最小爬电距离, mm												
	污染等级			污染等级			污染等级			污染等级			
	1 ⁵⁾	2 ⁵⁾	1	2			3			4			
	材料组别			材料组别			材料组别			材料组别			
	1)	2)	1)	I	II	IIIa IIIb	I	II	IIIa IIIb	I	II	IIIa	IIIb
10	0.025	0.04	0.08	0.4	0.4	0.4	1	1	1	1.6	1.6	1.6	
12.5	0.025	0.04	0.09	0.42	0.42	0.42	1.05	1.05	1.05	1.6	1.6	1.6	
16	0.025	0.04	0.1	0.45	0.45	0.45	1.1	1.1	1.1	1.6	1.6	1.6	
20	0.025	0.04	0.11	0.48	0.48	0.48	1.2	1.2	1.2	1.6	1.6	1.6	
25	0.025	0.04	0.125	0.5	0.5	0.5	1.25	1.25	1.25	1.7	1.7	1.7	
32	0.025	0.04	0.14	0.53	0.53	0.53	1.3	1.3	1.3	1.8	1.8	1.8	
40	0.025	0.04	0.16	0.56	0.8	1.1	1.4	1.6	1.8	1.9	2.4	3	
50	0.025	0.04	0.18	0.6	0.85	1.2	1.5	1.7	1.9	2	2.5	3.2	
63	0.04	0.063	0.2	0.63	0.9	1.25	1.6	1.8	2	2.1	2.6	3.4	
80	0.063	0.1	0.22	0.67	0.95	1.3	1.7	1.9	2.1	2.2	2.8	3.6	
100	0.1	0.16	0.25	0.71	1	1.4	1.8	2	2.2	2.4	3.0	3.8	
125	0.16	0.25	0.28	0.75	1.05	1.5	1.9	2.1	2.4	2.5	3.2	4	
160	0.25	0.4	0.32	0.8	1.1	1.6	2	2.2	2.5	3.2	4	5	
200	0.4	0.63	0.42	1	1.4	2	2.5	2.8	3.2	4	5	6.3	
250	0.56	1	0.56	1.25	1.8	2.5	3.2	3.6	4	5	6.3	8	
320	0.75	1.6	0.75	1.6	2.2	3.2	4	4.5	5	6.3	8	10	3)
400	1	2	1	2	2.8	4	5	5.6	6.3	8	10	12.5	
500	1.3	2.5	1.3	2.5	3.6	5	6.3	7.1	8	10	12.5	16	
630	1.8	3.2	1.8	3.2	4.5	6.3	8	9	10	12.5	16	20	
800	2.4	4	2.4	4	5.6	8	10	11	12.5	16	20	25	
1 000	3.2	5	3.2	5	7.1	10	12.5	14	16	20	25	32	
1 250			4.2	6.3	9	12.5	16	18	20	25	32	40	
1 600			5.6	8	11	16	20	22	25	32	40	50	
2 000			7.5	10	14	20	25	28	32	40	50	63	
2 500			10	12.5	18	25	32	36	40 ³⁾	50	63	80	
3 200			12.5	16	22	32	40	45	50	63	80	100	
4 000			16	20	28	40	50	56	63	80	100	125	
5 000			20	25	36	50	63	71	80	100	125	160	
6 300			25	32	45	63	80	90	100	125	160	200	
8 000			32	40	56	80	100	110	125	160	200	250	
10 000			40	50	71	100	125	140	160	200	250	320	

1) 材料组别 I、II、IIIa、IIIb;
 2) 材料组别 I、II、IIIa;
 3) 该区域的爬电距离尚未确定, 因此材料组别 IIIb 一般不推荐用在污染等级 3、电压 630 V 以上和污染等级 4;
 4) 作为例外, 额定绝缘电压 127 V、208 V、415/440 V、660/690 V 和 830 V 的爬电距离可采用相应的较低的电压值 125 V、200 V、400 V、630 V 和 800 V 的爬电距离。
 5) 印刷线路材料专用的最小爬电距离可以在此两列数值中选定。

注
 1 绝缘在实际工作电压 32 V 及以下不会产生漏电起痕, 但必须考虑电解腐蚀的可能性, 因此规定最小爬电距离。
 2 表中电压值按 R_{10} 系数选定。

表 16 对应于试验电流的功率因数、时间常数和
电流峰值与有效值的比率 n
(见 8.3.4.3 a))

试验电流, A	功率因数	时间常数, ms	n
$I \leq 1\ 500$	0.95	5	1.41
$1\ 500 < I \leq 3\ 000$	0.9	5	1.42
$3\ 000 < I \leq 4\ 500$	0.8	5	1.47
$4\ 500 < I \leq 6\ 000$	0.7	5	1.53
$6\ 000 < I \leq 10\ 000$	0.5	5	1.7
$10\ 000 < I \leq 20\ 000$	0.3	10	2.0
$20\ 000 < I \leq 50\ 000$	0.25	15	2.1
$50\ 000 < I$	0.2	15	2.2

表 17 规定型式的操动器试验力极限值
(见 8.2.5.2.1)

操作器的型式 ¹⁾	最小试验力, N	最大试验力, N
按钮 a)	50	150
单指操作 b)	50	150
两指操作 c)	100	200
单手操作 d) 和 e)	150	400
双手操作 f) 和 g)	200	600
1) 见图 16。		

表 18 环境 1 的发射极限
(见 7.3.3.2)

发射种类	频率范围, Hz	极限值	参考标准
辐射式发射	30~230	30 dB(μ V/m) 准峰值, 在 10 m 处	GB 4824 中级别 B 组别 1 或 GB 9254 中级别 B
	230~1 000 1)	37 dB(μ V/m) 准峰值, 在 10 m 处 ²⁾	
传导式发射	0.15~0.5 极限值与对数频率 成线性地减少	66 dB(μ V)~56 dB(μ V) 准峰值 56 dB(μ V)~46 dB(μ V) 平均值	
	0.5~5	56 dB(μ V) 准峰值 46 dB(μ V) 平均值	
	5~30	60 dB(μ V) 准峰值 50 dB(μ V) 平均值	
1) 在频率范围转折处应采用较低的限值; 2) 可以在离试品 3 m 处测量, 限值增加 10 dB。			

表 19 环境 2 的发射极限
(见 7.3.3.2)

发射种类	频率范围 Hz	限值	参考标准
辐射式发射	30~230 1)	30 dB(μ V/m)准峰值, 在 30 m 处测量 ²⁾	GB 4824 中级别 A 组别 1 或 GB 9254 中级别 A
	230~1 000 1)	37 dB(μ V/m)准峰值, 在 30 m 处测量 ²⁾	
传导式发射	0.15~0.5	79 dB(μ V)准峰值 66 dB(μ V)平均值	
	0.5~5	73 dB(μ V)准峰值 60 dB(μ V)平均值	
	5~30	73 dB(μ V)准峰值 60 dB(μ V)平均值	
1) 在频率范围转折处应采用较低的限值;			
2) 可以在离试品 3 m 处测量,限值增加 10 dB,或离试品 10 m 处测量,限值增加 20 dB。			

表 20 导线管拉出试验的试验值
(8.2.7.1)

导线管型号 见 IEC 60981	导线管直径		拉出力 N
	内径,mm	外径,mm	
12 H	12.5	17.1	900
16 H~41 H	16.1~41.2	21.3~48.3	900
53 H~155 H	52.9~154.8	60.3~168.3	900

表 21 导线管弯曲试验的试验值
(见 8.2.7.2)

导线管型号 见 IEC 60981	导线管直径		弯曲力矩 Nm
	内径,mm	外径,mm	
12 H	12.5	17.1	35 ¹⁾
16 H~41 H	16.1~41.2	21.3~48.3	70
53 H~155 H	52.9~154.8	60.3~168.3	70
1) 对于仅用于引入导线而不用于引出导线的导线管,其试验值可以减少到 17 Nm。			

表 22 导线管扭转试验的试验值
(见 8.2.7.1 和 8.2.7.2)

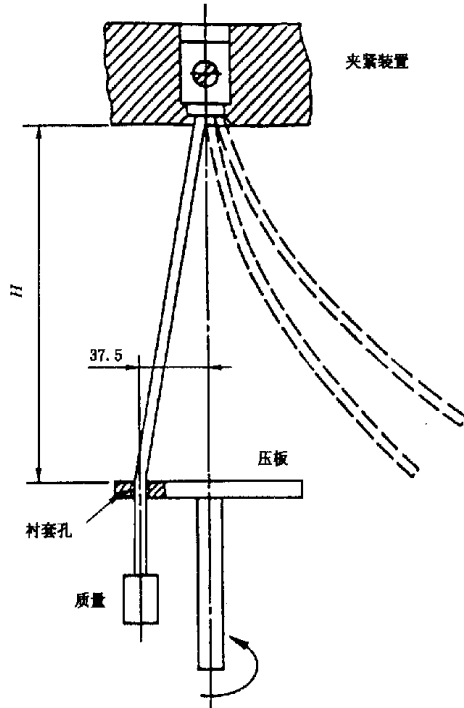
导线管型号 见 IEC 60981	导线管直径		力矩 Nm
	内径,mm	外径,mm	
12 H	12.5	17.1	90
16 H~41 H	16.1~41.2	21.3~48.3	120
53 H~155 H	52.9~154.8	60.3~168.3	180

表 23 EMC 试验——抗扰性
(见 8.4.1.2)

试验的型式	所要求的试验水平
1.25/50 μ s 8/20 μ s 浪涌抗扰度试验 GB/T 17626.5	2 kV(线对地) 1 kV(线对线)

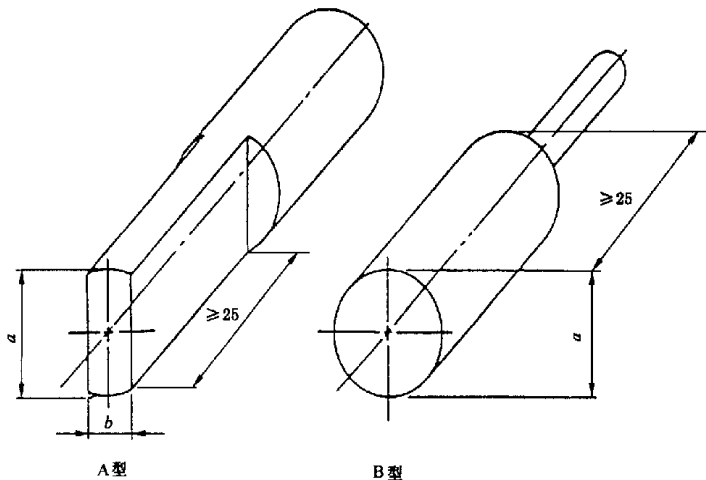
表 23(完)

试验的型式	所要求的试验水平
电快速瞬变/快速抗扰度试验 GB/T 17626.4	2 kV 对电源 1 kV 对输入/输出
射频电磁场辐射抗扰度试验 GB/T 17625.3	10 V/m
静电放电抗扰度试验 GB/T 17626.2	8 kV/空气放电或 4 kV/接触放电



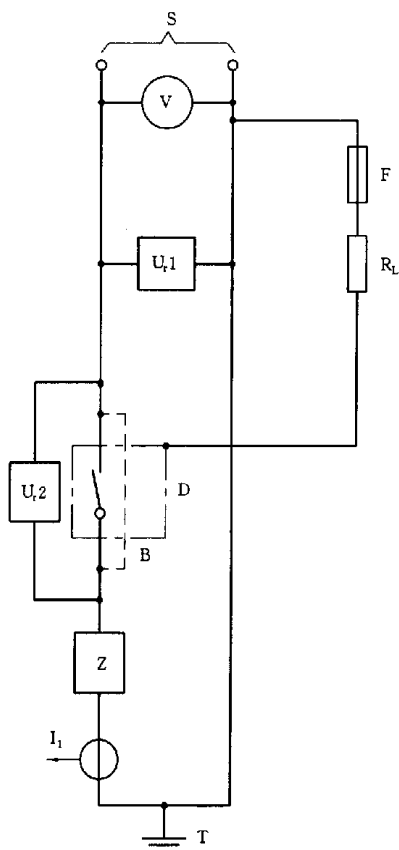
尺寸单位: mm

图 1 弯曲试验的试验设备(见 8.2.4.3 和表 5)



尺寸单位: mm

图 2 A 型和 B 型模拟量规
(见 8.2.4.5.2 和表 7)



S—电源

U₁, U₂—电压传感器

V—电压测量器

F—熔断元件(8.3.3.5.2 g))

Z—负载电路(见图 8)

R_L—限制故障电流的电阻器

D—被试电器(包括连接电缆)

注:包括金属网或外壳。

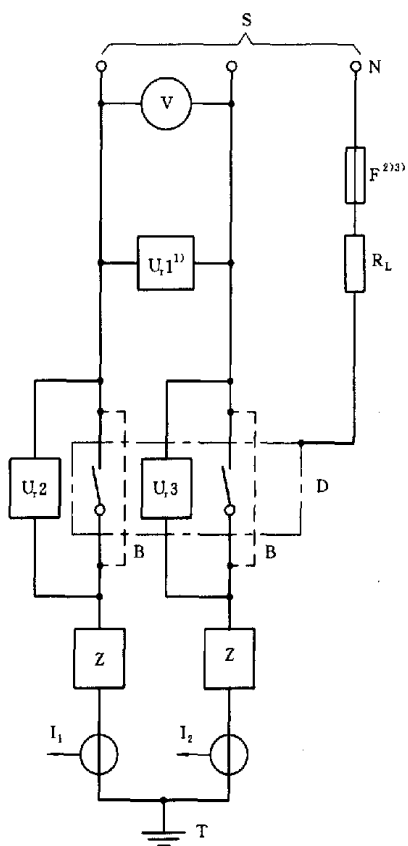
B—整定用临时连接线

I₁—电流传感器

T—接地点——仅 1 点接地(负载侧或电源侧)

图 3 单极电器验证交流单相或直流接通和分断能力的试验电路图

(见 8.3.3.5.2)



S—电源

U₁, U₂, U₃—电压传感器

V—电压测量器

N—电源中性点(或人为中性点)

F—熔断元件(8.3.3.5.2g)

Z—负载电路(见图8)

R_L—限制故障电流的电阻器

D—被试电器(包括连接电缆)

注:包括金属网或外壳。

B—整定用临时连接线

I₁, I₂—电流传感器

T—接地点——仅1点接地(负载侧或电源侧)

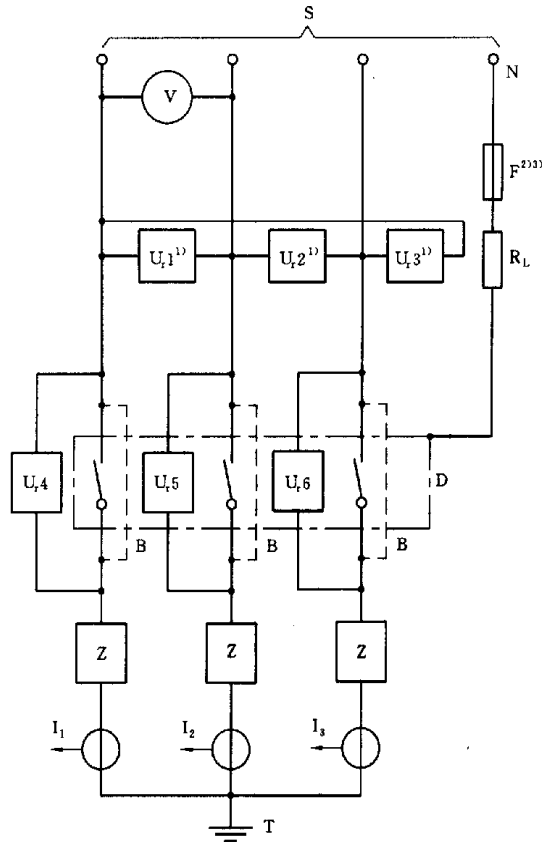
1) U₁ 可以改变为连接在相与中性点之间。

2) 在电器指定用于相接地系统或者如果此图用于4极电器的中性极与相邻极试验, F 应接至电源的一相。

3) 直流的情况下, F 应接至电源的负端。

图4 双极电器验证交流单相或直流通和分断能力的试验电路图

(见8.3.3.5.2)



S—电源

$U_1, U_2, U_3, U_4, U_5, U_6$ —电压传感器

V—电压测量器

N—电源中性点(或人为中性点)

F—熔断元件(8.3.3.5.2g)

Z—负载电路(见图8)

R_L —限制故障电流的电阻器

D—被试电器(包括连接电缆)

注:包括金属网或外壳。

B—整定用临时连接线

I_1, I_2, I_3 —电流传感器

T—接地点——仅1点接地(负载侧或电源侧)

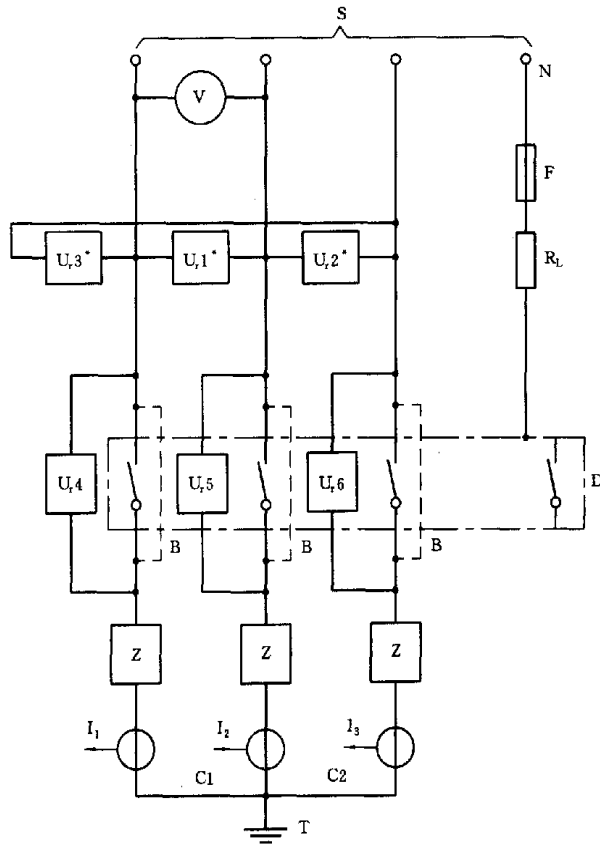
1) U_1, U_2, U_3 可以改变为连接在相与中性点之间。

2) 在电器指定用于相接地系统或者如果此图用于4极电器的中性极与相邻极试验,F应接至电源的一相。

3) 直流的情况下,F应接至电源的负端。

图5 三极电器验证接通和分断能力的试验电路图

(见8.3.3.5.2)



- S—电源
- U₁, U₂, U₃, U₄, U₅, U₆—电压传感器
- V—电压测量器
- N—电源中性点(或人为中性点)
- F—熔断元件(8.3.3.5.2 g))
- Z—负载电路(见图 8)
- R_i—限制故障电流的电阻器
- D—被试电器(包括连接电缆)
注:包括金属网或外壳。
- B—整定用临时连接线
- I₁, I₂, I₃—电流传感器
- T—接地点——仅 1 点接地
(负载侧或电源侧)
- * U₁, U₂, U₃ 可以改变为连接在相与中性点之间。

图 6 四极电器验证接通和分断能力的试验电路图
(见 8.3.3.5.2)

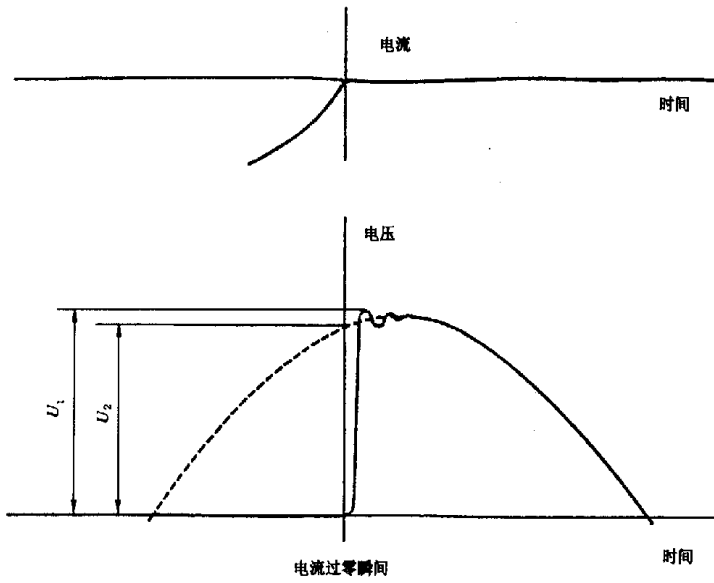
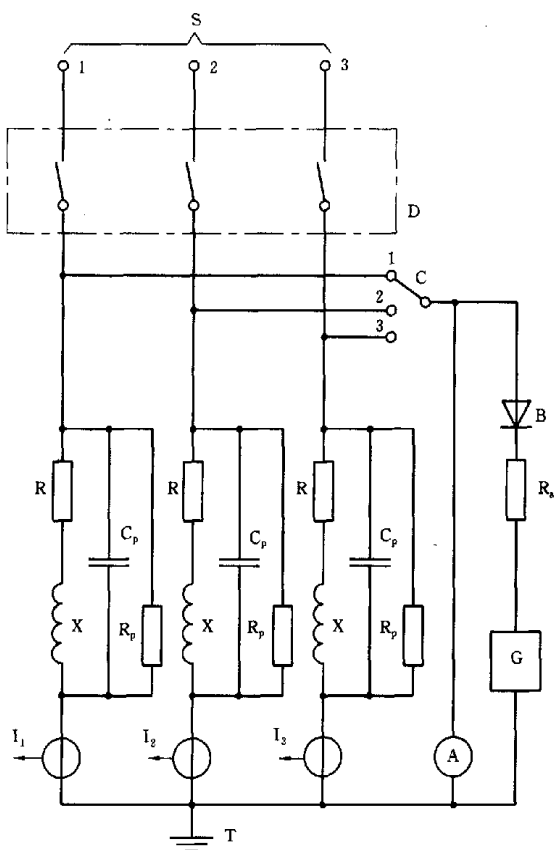


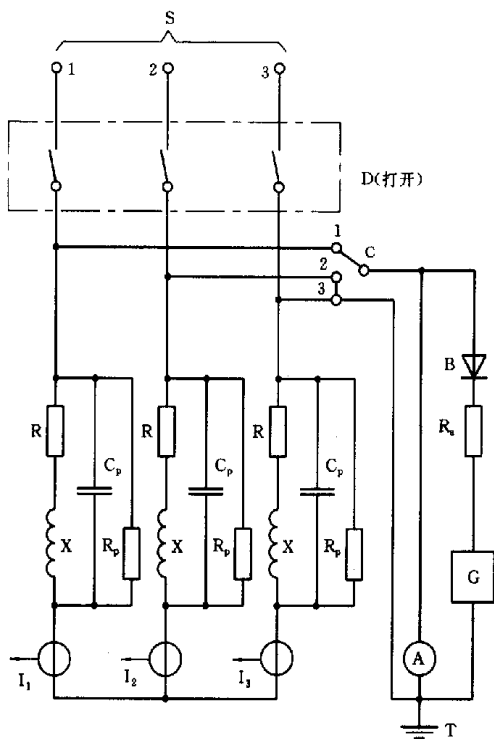
图 7 在理想条件下,首先熄弧触头两端的恢复电压的简单示意图
(见 8.3.3.5.2 e))



- S—电源
- D—被试电器
- C—调整相的选择开关
- B—二极管
- A—记录仪
- R_s —电阻器
- G—高频发生器
- R—负载电路电阻器
- X—负载电路电抗器(8.3.3.5.2 d))
- R_p —并联电阻器
- C_p —并联电容器
- I_1, I_2, I_3 —电流传感器

高频发生器(G)和二极管(B)的有关位置应如图所示。只能在如图所示的位置接地。

图 8a) 负载电路调整方法原理图:负载星形点接地



S—电源

D—被试电器

C—调整相的选择开关

B—二极管

A—记录仪

R_n—电阻器

G—高频发生器

R—负载电路电阻器

X—负载电路电抗器(8.3.3.5.2 d))

R_p—并联电阻器

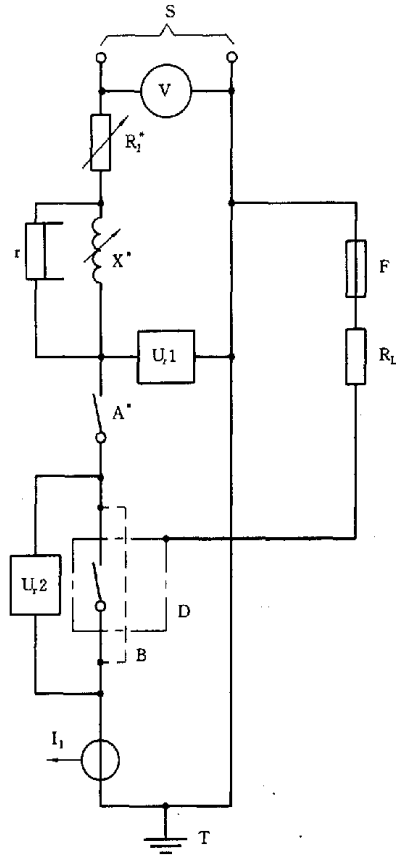
C_p—并联电容器

I₁, I₂, I₃—电流传感器

高频发生器(G)和二极管(B)的有关位置如图所示。在试验中,只能在如图所示的位置接地。

图中,1,2和3三个位置表示相1与并联的相2和相3串联的连接方式。

图 8b) 负载电路调整方法原理图:电源星形点接地



S—电源

U₁, U₂—电压传感器

V—电压测量器

A—闭合电器

R₁—可调电阻器

F—熔断元件(8.3.4.1.2 d))

X—可调电抗器

R_L—限制故障电流电阻器

D—被测电器(包括连接电缆)

注:包括金属网或外壳。

B—整定用临时连接线

I₁—电流传感器

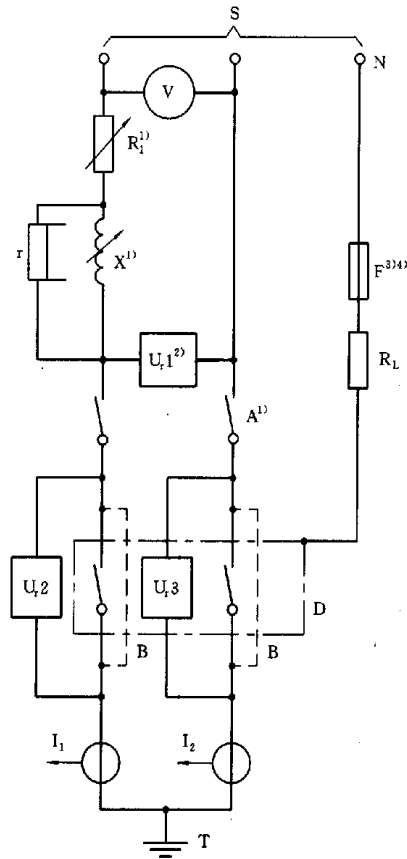
T—接地点——仅1点接地(负载侧或电源侧)

r—分流电阻器(8.3.4.1.2 b))

* 可调负载 X 与 R₁ 可以设置在电源电路的高压侧也可在电路的低压侧。闭合电器 A 设置在电路的低压侧。

图 9 单极电器验证单相交流或直流短路接通和分断能力的试验电路图

(见 8.3.4.1.2)

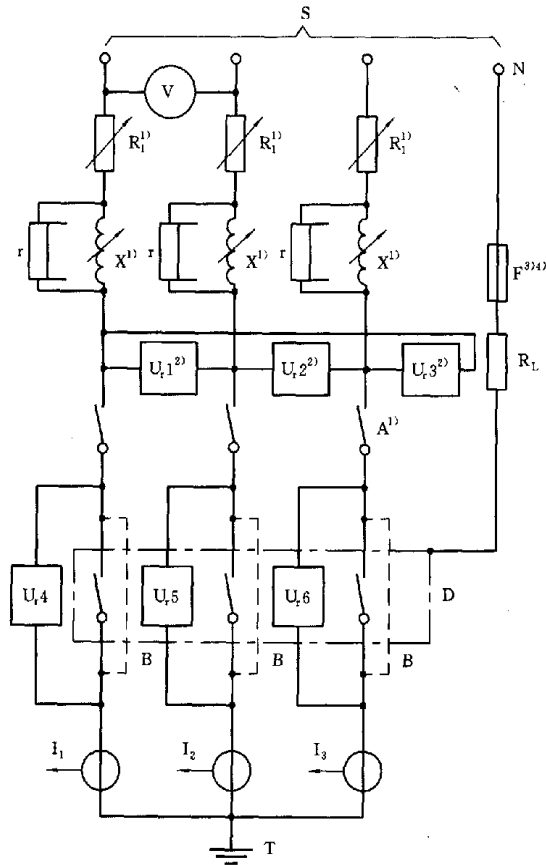


- S—电源
- U₁, U₂, U₃—电压传感器
- V—电压测量器
- A—闭合电器
- R₁—可调电阻器
- N—电源中性点(或人为中性点)
- F—熔断元件(8.3.4.1.2 d))
- X—可调电抗器
- R_L—限制故障电流电阻器
- D—被测电器(包括连接电缆)
- 注:包括金属网或外壳。
- B—整定用的临时连接线
- I₁, I₂—电流传感器
- T—接地点——仅1点接地(负载侧或电源侧)
- r—分流电阻器(8.3.4.1.2 b))

- 1) 可调负载 X 与 R₁ 可以设置在电源电路的高压侧也可在电路的低压侧。闭合电器 A 设置在电路的低压侧。
- 2) U₁ 可以改变为连接在相与中性点之间。
- 3) 在电器指定用于相接地系统或者如果此图用于 4 极电器的中性极与相邻极试验, F 应接至电源的一相。
- 4) 直流的情况下, F 应接至电源的负端。

图 10 双极电器验证单相交流或直流短路接通和分断能力的试验电路图

(见 8.3.4.1.2)



S—电源

U_1, U_2, U_3 —电压传感器

V—电压测量器

A—闭合电器

R_1 —可调电阻器

N—电源中性点(或人为中性点)

F—熔断元件(8.3.4.1.2 d))

X—可调电抗器

R_L —限制故障电流电阻器

D—被测电器(包括连接电缆)

注:包括金属网或外壳。

B—整定用的临时连接线

I_1, I_2 —电流传感器

T—接地点——仅1点接地(负载侧或电源侧)

r—分流电阻器(8.3.4.1.2 b))

1) 可调负载 X 与 R_1 可以设置在电源电路的高压侧也可在电路的低压侧。闭合电器 A 设置在电路的低压侧。

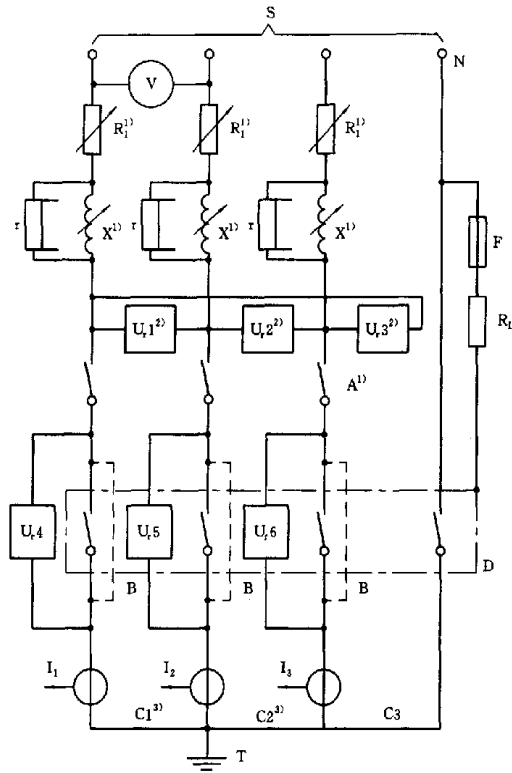
2) U_1, U_2, U_3 可以改变为连接在相与中性点之间。

3) 在电器指定用于相接接地系统或者如果此图用于 4 极电器的中性极与相邻极试验, F 应接至电源的一相。

4) 直流的情况下, F 应接至电源的负端。

图 11 三极电器验证短路接通和分断能力的试验电路图

(见 8.3.4.1.2)



S—电源

$U_1, U_2, U_3, U_4, U_5, U_6$ —电压传感器

V—电压测量器

R_1 —可调电阻器

N—电流中性点(或人为中性点)

F—熔断元件(8.3.4.1.2 d))

X—可调电抗器

R_L —限制故障电流电阻器

A—闭合电器

D—被测电器(包括连接电缆)

注:包括金属网或外壳。

B—整定用的临时连接线

I_1, I_2, I_3 —电流传感器

T—接地点——仅1点接地(负载侧或电源侧)

r—分流电阻器(8.3.4.1.2 b))

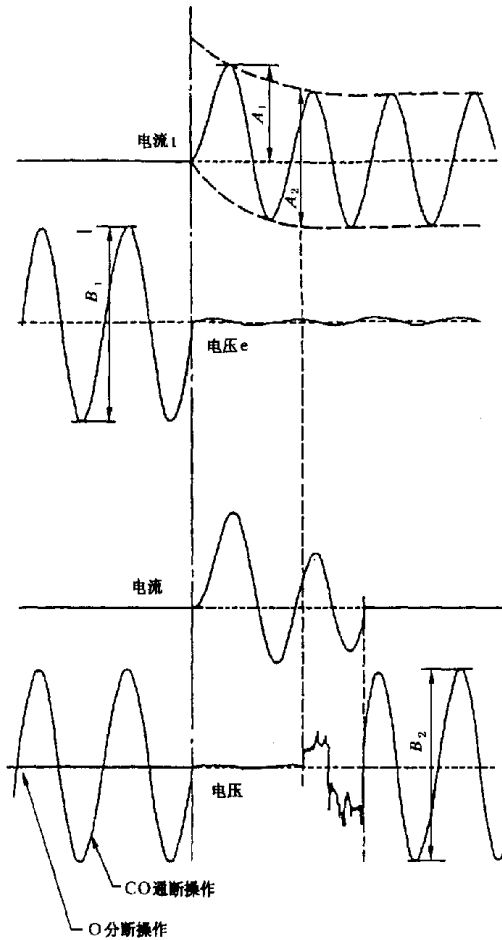
1) 可调负载 X 与 R_1 可以设置在电源电路的高压侧也可在电路的低压侧。闭合电器 A 设置在电路的低压侧。

2) U_1, U_2, U_3 可以改变为连接在相与中性点之间。

3) 如果要求在中性极与相邻极间进行附加试验,则连接线 C_1 和 C_2 拆除。

图 12 四极电器验证短路接通和分断能力的试验电路图

(见 8.3.4.1.2)



a) 电路的整定

A_1 —预期峰值接通电流

$\frac{A_2}{2\sqrt{2}}$ —预期对称分断电流(有效值)

$\frac{B_1}{2\sqrt{2}}$ —外施电压(有效值)

b) 分断或通断操作

$\frac{B_2}{2\sqrt{2}}$ —电源电压(有效值)

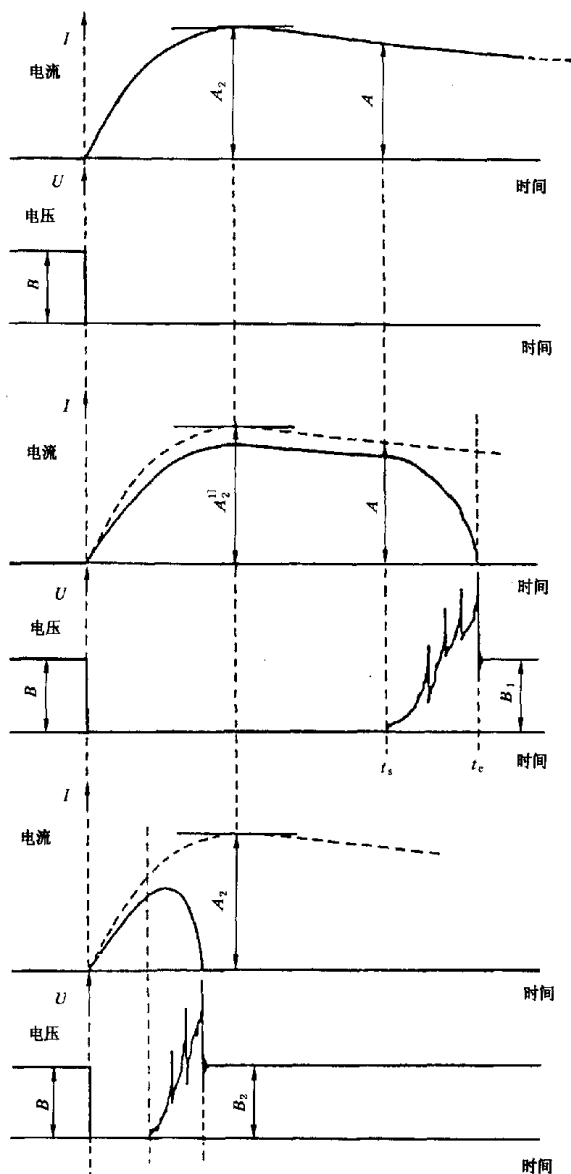
接通能力(峰值) = A_1 (8.3.4.1.8 b), c))

分断能力(有效值) = $\frac{A_2}{2\sqrt{2}}$ (8.3.4.1.8 b), c))

注

- 1 试验电流产生后,电压波形的幅值与接通闭合电器、可调阻抗、电压传感器的位置有关,并按试验电路图而变化。
- 2 假定整定波和试验时接通是同一瞬间。

图 13 单极电器在单相交流短路接通和分断试验波形记录的实例
(见 8.3.4.1.8)



a) 电路的整定
 A_2 —预期峰值接通电流

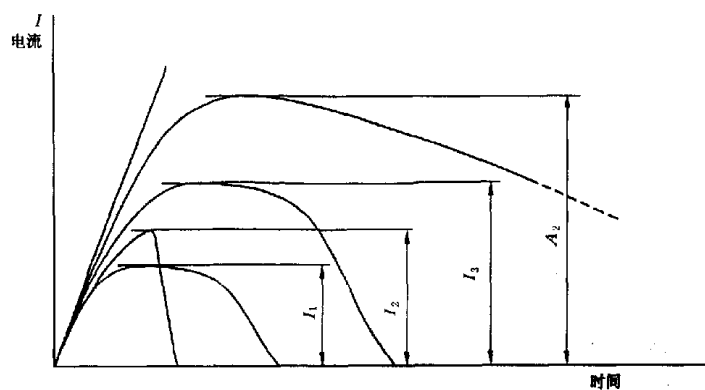
b) 当电流已过其最大值后分断的示波
 图短路分断能力：
 在电压 $U=B_1$ 下，电流 $I=A_1$ ；
 短路接通能力：
 在电压 $U=B$ 下，电流 $I=A_2$

c) 当电流达到其最大值前分断的示波
 图短路分断能力：
 在电压 $U=B_2$ 下，电流 $I=A_2$ ；
 短路接通能力：
 在电压 $U=B$ 下，电流 $I=A_2$

图 14 验证直流短路接通和分断能力
 (见 8.3.4.1.8)

采用说明：

1] IEC 60947-1:1999 中未标出。



I_1 —第一次整定电流
 I_2 —实际分断电流
 I_3 —第二次整定电流
 A_2 —分断能力

图 15 第一次试验电路整定所得的整定电流低于额定分断能力时
 预期分断电流的确定(8.3.4.1.8 b))

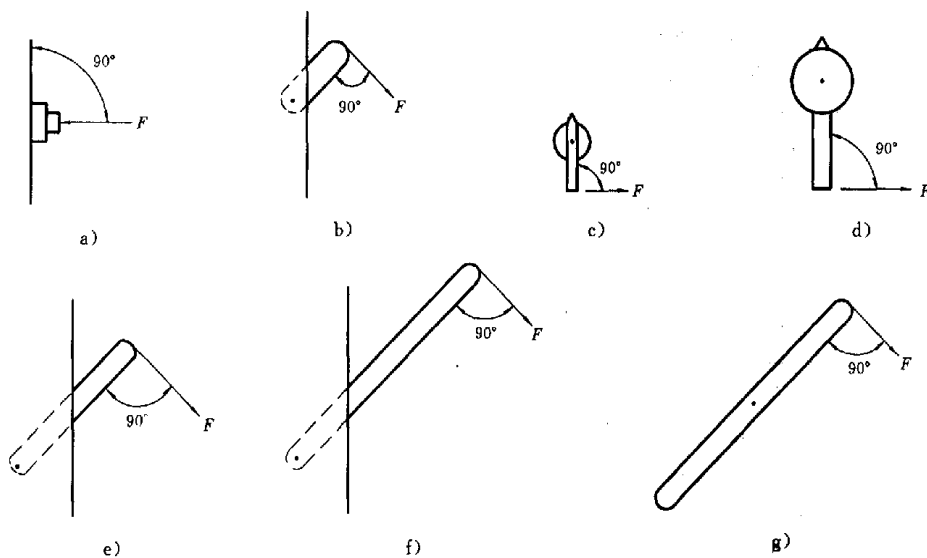


图 16 操动器试验力
 (8.2.5.2.1 和表 17)

附录 A

(提示的附录)

低压开关设备和控制设备的使用类别举例

电流种类	类别	典型用途	有关产品标准	
交流	AC-1	无感或微感负载、电阻炉	GB 14048.4	
	AC-2	绕线式电动机的起动、分断		
	AC-3	鼠笼型异步电动机的起动,运转中分断		
	AC-4	鼠笼型异步电动机的起动、反接制动与反向运转 1)、点动 2)		
	AC-5a	控制放电灯的通断		
	AC-5b	白炽灯的通断		
	AC-6a	变压器通断		
	AC-6b	电容器的通断		
	AC-7a	家用及类似用途的微感负载		
	AC-7b	家用电动机负载		
	AC-8a	具有过载继电器手动复位的密封制冷压缩机中的电动机控制		
	AC-8b	具有过载继电器自动复位的密封制冷压缩机中的电动机控制		
	AC-12	控制电阻性负载和发光二极管隔离的固态负载	GB 14048.5	
	AC-13	控制变压器隔离的固态负载		
	AC-14	控制小容量电磁铁负载		
AC-15	控制交流电磁铁负载			
交流 和直流	AC-20	无载条件下“闭合”和“断开”电路	GB 14048.3	
	AC-21	通断电阻负载,包括通断适中的负载		
	AC-22	通断电阻电感混合负载,包括通断适中的负载		
	AC-23	通断电动机负载或其他高电感负载		
	A	无额定短时耐受电流要求的电路保护,		GB 14048.2
	B	具有额定短时耐受电流要求的电路保护		
直流	DC-1	无感或微感负载、电阻炉	GB 14048.4	
	DC-3	并励电动机的起动、反接制动与反向运转 ¹⁾ 、点动 ²⁾ 、电动机的动态分断		
	DC-5	串励电动机的起动、反接制动与反向运转 ¹⁾ 、点动 ²⁾ 、电动机的动态分断		
	DC-6	白炽灯的通断		
	DC-12	控制电阻性负载和发光二极管隔离的固态负载	GB 14048.5	
	DC-13	控制直流电磁铁负载		
	DC-14	控制电路中有经济电阻的直流电磁铁负载		
	DC-20	无载条件下“闭合”和“断开”电路	GB 14048.3	
	DC-21	通断电阻负载,包括通断适中的过载		
DC-22	通断电阻电感混合负载,包括通断适中的负载(例如并励电机)			
DC-23	通断高电感负载(例如串励电动机)			

- 1) 反接制动与反向运转意指当电动机正在运转时通过反接电动机原来的联接方式,使电动机迅速停止或反转。
2) 点动意指在短时间内激励电动机一次或重复多次,以此使被驱动机械获得小的移动。

附录 B

(提示的附录)

电器在实际运行条件不同于正常使用条件时的适应性

如果电器的实际运行和使用条件与本标准规定的条件不同时,用户应提出电器在该条件下使用时与标准条件的差异,并与制造厂协商电器在该条件下使用的适应性。

B1 与正常使用条件不同的使用条件的举例

B1.1 环境空气温度

预期环境空气温度范围可能低于 -5°C 或高于 $+40^{\circ}\text{C}$ 。

B1.2 海拔

电器安装处的海拔高于2 000 m。

B1.3 大气条件

电器安装处的大气相对湿度可能大于6.1.3的规定值或大气中含有过量的灰尘、酸性物质、腐蚀性气体等。

电器安装在近海处。

B1.4 安装条件

电器本身是一个可移动部件,或电器的支持件处于长期或短期的倾斜位置(例如安装在轮船上),或电器在使用中受到非正常的冲击或振动。

B2 与其他电器的联接

用户应向制造厂说明与其他电器联接部件的尺寸和型式,以便制造厂能提供满足本标准/或有关产品标准规定的安装和温升条件的外壳和接线端子,并在外壳中提供敷设导体的空间(当需要时)。

B3 辅助触头

用户应规定满足信号、联锁及类似功能所要求使用的辅助触头的数量和型式。

B4 特殊用途

用户应向制造厂说明可能用于本标准和/或有关产品标准规定以外的特殊用途。

附录 C

(标准的附录)

封闭电器的外壳防护等级

对制造厂规定了IP符号的封闭电器和具有外壳的电器应满足GB 4208规定的要求,同时还应符合如下的修正和补充要求。

注:图C1给出了进一步了解GB 4208规定的IP符号的图表。

GB 4208中适用于封闭电器的有关条款详述将在本附录中具体明确。

本标准的条款号与GB 4208标准的条款号一一对应。

C1 适用范围

本附录适用于额定电压不超过1 000 V(交流)或1 500 V(直流)的封闭式开关设备和控制设备的

外壳防护等级,下称“电器”。

C2 目的

除 GB 4208—1993 中 2 适用外,本附录增加了附加要求。

C3 定义

GB 4208—1993 中 3 适用,但定义(3.1)“外壳”除外,注 1 和注 2 保留。

外壳 enclosure

提供电器防止一定的外部影响和防止接近或触及电器的带电部件和移动部件的具有规定等级的部件。

注:本标准 2.2.16 规定的定义与应用于成套电器的 IEC 441-13-01 定义相类似。

C4 设计

GB 4208—1993 中 4 适用,但字母 H、M 和 S 除外。

C5 由第一个特征数字表示的防止接近危险部件和防止外界固体物体进入的防护等级

GB 4208—1993 中 5 适用。

C6 由第二个特征数字表示的防水的防护等级

GB 4208—1993 中 6 适用。

C7 由附加字母表示的防止接近危险部件的防护等级

GB 4208—1993 中 7 适用。

C8 补充字母

GB 4208—1993 中 8 适用,但字母 H、M 和 S 除外。

C9 IP 符号的代号举例

GB 4208—1993 中 9 适用。

C10 标志

GB 4208—1993 中 10 适用,并补充如下:

如 IP 符号设计只能用于一种安装位置,应采用 ISO 7000 中的 0623 符号标志,该符号位于电器 IP 符号位置的后面,即垂直符号:



C11 试验的基本要求

C11.1 GB 4208—1993 中 11.1 适用。

C11.2 GB 4208—1993 中 11.2 适用,并补充如下:

所有试验应在无电的状态下进行。

某些器件(如按钮的外露表面)可通过目测检验。

试品的温度与实际环境温度之差不应超过 5 K。

对安装在已具有 IP 符号的空的外壳内的电器(见 GB 4208—1993 中 11.5),并补充如下要求:

a) 对于 IP1X 至 IP4X 和附加字母 A~D

用目测方法进行验证,应满足制造厂说明书的要求。

b) 对于 IP6X 防尘试验

用目测方法进行验证,应满足制造厂说明书的要求。

c) 对于 IP5X 防尘试验和 IPX1 至 IPX8 防水试验

封闭电器只要求在灰尘和水的进入可能影响电器的运行时进行验证。

注: IP5X 防尘和 IPX1 至 IPX8 防水试验,允许一定量的灰尘和水进入,但不能对电器产生有害的影响。每个内部电器的布置应另外考虑。

C11.3 GB 4208 中 11.3 适用,并补充如下要求:

泄水孔和通风口应如同正常使用一样打开。

C11.4 GB 4208—1993 中 11.4 适用。

C11.5 如空的外壳是作为封闭电器的一个部件,GB 4208—1993 中 11.5 适用。

C12 由第一个特征数字表示的防止接近危险部件的防护试验

GB 4208—1993 中 12 适用,但 12.3.2 除外。

C13 由第一个特征数字表示的防止外界固体物体进入的防护试验

GB 4208—1993 中 13 适用,并补充如下要求:

C13.5.2 第一个特征数字 5 的验收条件

本附录增加下述内容:

对灰尘的沉积是否会对电器的正常功能和安全产生影响有疑问时,应按下述方法进行电器的预处理和介电试验:

防尘试验后,采用 GB/T 2423.3 规定的 Ca 恒定湿热试验方法在下述条件下验证预处理:

为了便于进行灰尘沉积验证试验,应把不借助工具可打开的罩壳和/或可移动部件移开。

在将电器放置在试验箱中进行试验之前,应将其放在具有正常环境温度处至少 4 h。

试验时间为连续 24 h。

在试验结束后,15 min 内把电器从试验箱中拿出,进行工频介电试验,试验时间为 1 min,电压值为 $2U_n$ (最大 U_n 值,至少 1 000 V)。

C14 由第二个特征数字表示的防水试验

C14.1 GB 4208—1993 中 14.1 适用。

C14.2 GB 4208—1993 中 14.2 适用。

C14.3 GB 4208—1993 中 14.3 适用,并补充如下:

电器应进行工频介电试验,试验时间为 1 min,电压值为 $2U_n$ (最大 U_n 值,至少 1 000 V)。

C15 由附加字母表示的防止接近危险部件的试验

GB 4208—1993 中 15 适用。

C16 对有关产品标准的要求

有关产品标准应根据 GB 4208—1993 附录 B 的规定制定具体的技术细节(作为指南),同时考虑在本附录 C 中规定的补充要求。

图 C1 给出了 IP 符号的表示内容的进一步描述。


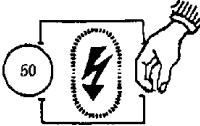
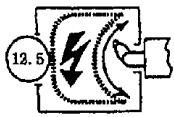



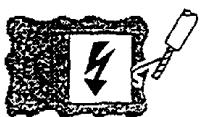
C1a) 第一位数码			
防止固体异物进入			防止人体接近危险部件
IP	要求	举例	
0	无防护		无防护
1	直径 50 mm 的球形物体不得完全进入, 不得触及危险部件		手背
2	直径 12.5 mm 的球形物体不得完全进入, 铰接试指应与危险部件有足够的间隙		手指
3	直径 2.5 mm 的试具不得进入		工具
4	直径 1.0 mm 的试具不得进入		金属线
5	允许有限的灰尘进入(没有有害的沉积)		金属线
6	完全防止灰尘进入		金属线

图 C1 IP 数码





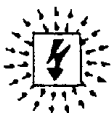
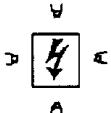
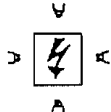

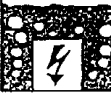
C1b) 第二位数码			
防止进水造成有害影响			防水
IP	简述	举例	
0	无防护		无防护
1	防止垂直下落滴水, 允许少量水滴入		垂直滴水
2	防止当外壳在 15° 范围内倾斜时垂直下落滴水, 允许少量水滴入		与垂直面成 15° 滴水
3	防止与垂直面成 60° 范围内淋水, 允许少量水进入		少量淋水
4	防止任何方向的溅水, 允许少量水进入		任何方向的溅水
5	防止喷水, 允许少量水进入		任何方向的喷水
6	防止强烈喷水, 允许少量水进入		任何方向的强烈喷水
7	防止 15 cm~1 m 深的浸水影响		短时间浸水
8	防止在有压力下长期浸水		持续浸水

图 C1(续)

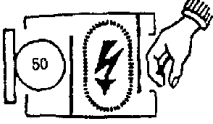


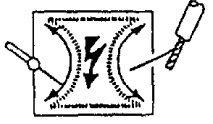
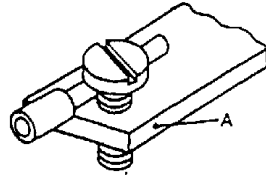
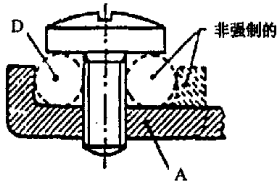
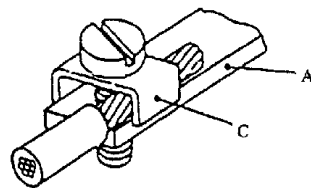
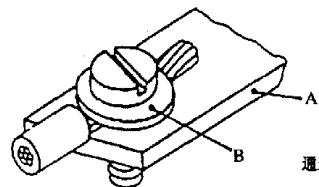
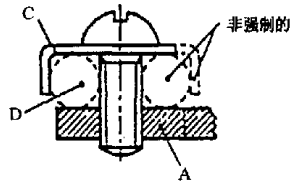
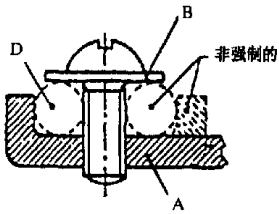
C1c) 附加字母(可选择)			
IP	要求	举例	防止人体接近危险部件
A 用于第一位 数码为 0	直径 50 mm 的球形物体进入到隔板,不得触及危险部件		手背
B 用于第一位 数码为 0.1	最大为 80 mm 的试指球进入不得触及危险部件		手指
C 用于第一位 数码为 1.2	当挡盘部分进入时,直径为 2.5 mm,长为 10 mm 的金属线不得触及危险部件		工具
D 用于第一位 数码为 2.3	当挡盘部分进入时,直径为 1.0 mm,长为 100 mm 的金属线不得触及危险部件		金属线

图 C1(完)

附录 D
 (提示的附录)
 接线端子的举例



通过螺钉头直接压紧



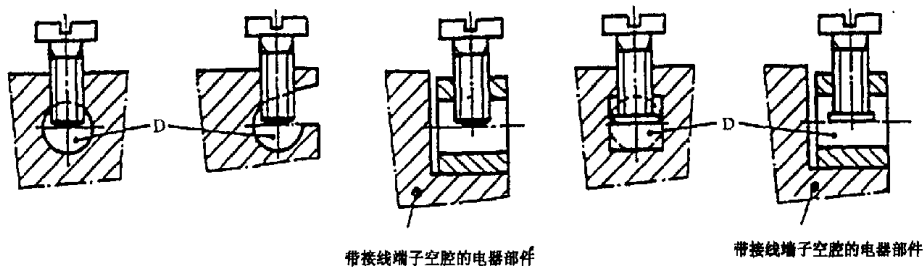
通过中间部件间接压紧

A—固定部件; B—垫圈或夹板; C—防松脱板; D—导体空间

螺钉型接线端: 是一种将导体压紧在一个或多个螺钉头下的螺钉型端子。压紧力可直接由螺钉头施加或通过中间部件(例如: 垫圈, 压板或防松脱板)施加。

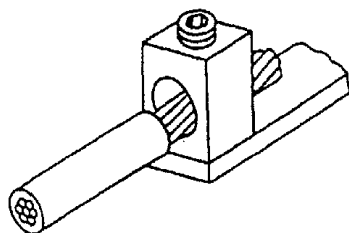
注: 上述例子并不禁止把导体放到螺钉的两边。

图 D1 螺钉型接线端子

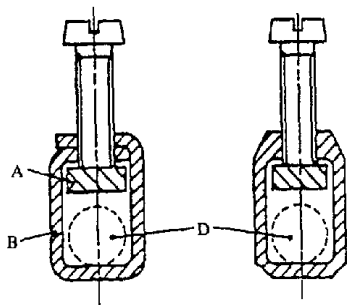
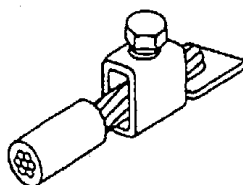


无压板的接线端子

具有压板的接线端子



具有直接压力的接线端子

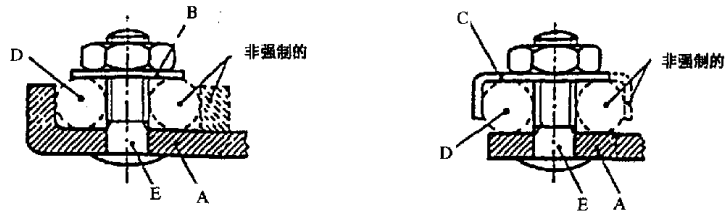


具有间接压力的接线端子

A—固定部件；B—压紧装置本体；D—导体空间

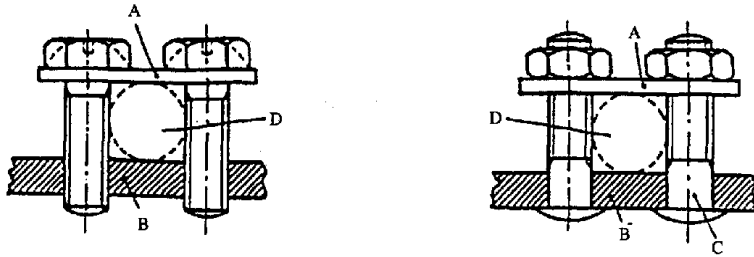
柱式接线端子：是一种将导体插入到孔中或空间中，导体由一个或多个螺钉的底部压紧的螺钉型接线端子，压紧力可由螺钉底部直接施加或由中间部件施加，中间部件的压力是由螺钉的底部施加的。

图 D2 柱式接线端子

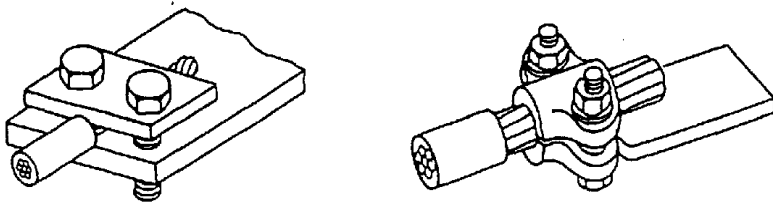


A—固定部件;B—垫圈或夹紧板;C—防松脱板;D—导体空间;E—螺栓
 螺栓型接线端子:是一种由一个或两个螺母压紧导体的螺钉型接线端子,压紧力可由一个适当形状的螺母直接施加,或通过中间部件(例如:垫圈,压板或防松脱板)施加。
 注:只要紧固导体的压力不是通过绝缘材料传递的,则导体定位的部件可以是绝缘材料。

图 D3 螺栓型接线端子

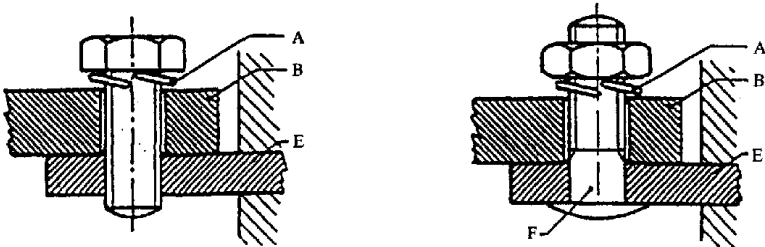


A—鞍型压板;B—固定部件;C—螺栓;D—导体空间



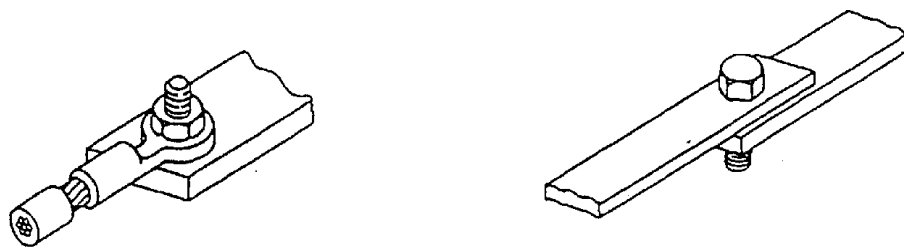
鞍型接线端子:是一种借助两个或多个螺母或螺钉由鞍形压板压紧导体的螺钉型接线端子。

图 D4 鞍形接线端子



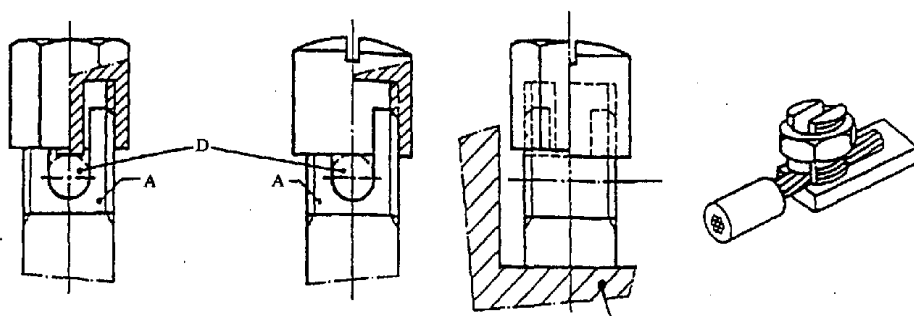
A—弹簧垫圈;B—电缆接块或接杆;E—固定部件;F—螺栓

图 D5 接线片式接线端子



接线片式接线端子:是一种利用螺钉或螺母压紧电缆接线片或接线杆的螺钉接线端子或螺栓式接线端子。

图 D5(完)



带接线端子空腔的电器部件

A—固定部件;D—导体空间

套形接线端子:是一种利用螺母将导体压在一个具有螺纹的螺杆内的槽中的螺钉型接线端子,导体靠螺母下的一个适当形状的垫圈压紧在槽中,如果螺母为杯形螺母,靠中心销或用相同效用的方法把压力从螺母传递到槽中导体上。

图 D6 套形接线端子

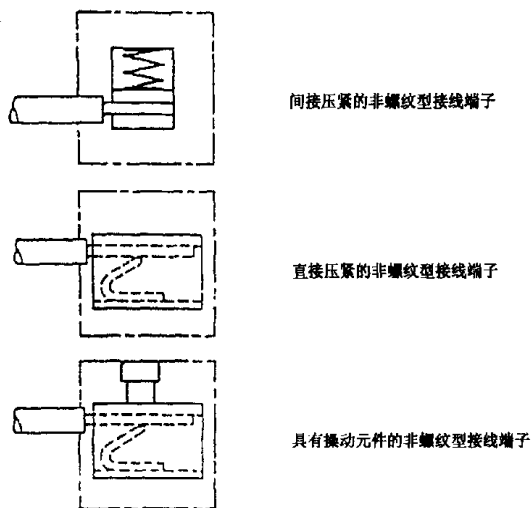


图 D7 非螺纹型接线端子

附录 E

(提示的附录)

调整负载电路方法的说明

为了调整负载电路以获得规定的特性,在实际试验中可以采用几种方法。下面介绍一种方法。

原理图见图 8。

瞬态恢复电压的振荡频率 f 和 γ 主要取决于负载电路的固有振荡频率及其阻尼。因为这些数值和外部施加电路的电压及频率无关,因此可用一交流电源供电给负载电路进行调整,该电源的电压和频率可不同于用以试验的电器的电源的电压和频率。电流过零时电路由一个二极管分断,恢复电压的振荡波形可在阴极射线示波器上显示出来,其示波器扫描频率应与电源频率相同(见图 E1)。

为了进行可靠的测量,负载电路由高频信号发生器 G 供电,高频信号发生器应提供一个适合二极管的电压,选取发生器的频率等于:

- a) 试验电流小于等于 1 000 A 为 2 kHz;
- b) 试验电流高于 1 000 A 为 4 kHz。

与发生器串联的有:

——对上述 a) 和 b) 两种情况,分别具有电阻值 R_s 大于负载电路阻抗的降压电阻 ($R_s \geq 10Z$, 此处 $Z = \sqrt{R^2 + (\omega L)^2}$, 式中 $\omega = 2\pi \times 2\,000(\text{s}^{-1})$ 或 $\omega = 2\pi \times 4\,000(\text{s}^{-1})$ 。

——瞬时截止的开关二极管 B,一般为用于计算机的二极管,例如正向额定电流不超过 1A 的扩散结硅开关二极管。

由于发生器产生高频值,负载电路实际上是纯电感性的。因此在电流过零瞬间,负载电路两端的外施电压为峰值。为保证负载电路元件是适合的,必须在屏幕上进行检验,使瞬态电压曲线在其起始点上(图 E1A 点)具有实际上为水平的切线。

实际的系数 γ 是 U_{11}/U_{12} 的比值, U_{11} 是屏幕上的读数, U_{12} 是 A 点的纵坐标与高频发生器不再供电给负载电路时波形的纵坐标之间的读数(见图 E1)。

若在没有并联电阻 R_p 或并联电容 C_p 的负载电路中观察瞬态电压时,则可在屏幕上读到负载电路的固有振荡频率。应注意示波器的电容或引线不应影响负载电路的共振频率。

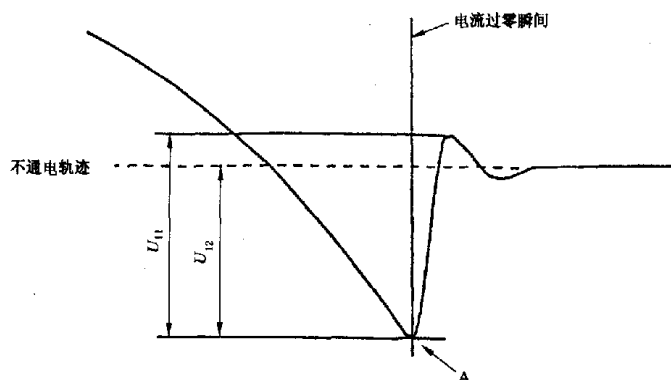
如果固有振荡频率超过所需 f 值的上限,则可并联适当值的电容 C_p 和 R_p 来获得适当的频率值和系数 γ 。电阻 R_p 应是非电感性的。

由于负载电路的特性与电路的接地点有关,本附录推荐两种负载电路的调整方法:

- a) 对于接地点位于负载端星形点的情况:三相负载电路的每一相应单独进行调整,见图 8a);
- b) 对于接地点位于电源端星形点的情况:三相负载电路中的一相与并联联接的另外两相串联联接后进行电路的调整,见图 8b)。

注

- 1 高频发生器产生的频率愈高,则在屏幕上愈容易观察并改善结果。
- 2 可采用其他的确定频率和系数 γ 的方法(如用方波电流供给负载电流)。
- 3 对于负载联接成星形的试验电路,如果在调整电路与试验之间短接负载的方式不变(接地或悬空),则 R 的两端或 X 的两端都可以联接。
- 4 必须注意的是,对高频发生器接地点的泄漏电容量不应影响电路的实际振荡频率有任何影响。

图 E1 确定系数 γ 的实际数值方法

附录 F

(提示的附录)

短路功率因数或时间常数的确定

目前尚无精确的方法确定短路功率因数或时间常数,但为了本标准的需要,可以用以下的方法之一确定试验电路的功率因数或时间常数。

F1 短路功率因数的确定

方法 1 根据直流分量确定功率因数或时间常数

根据短路瞬间和触头分开瞬间的非对称电流波形的直流分量曲线可确定相角 ϕ ,其方法如下:

1) 用直流分量公式确定时间常数 L/R

直流分量公式为:

$$i_d = I_{d0} e^{-Rt/L}$$

式中: i_d ——在瞬间 t 时的直流分量值;

I_{d0} ——开始瞬间的直流分量值;

L/R ——电路的时间常数, s;

t ——从开始瞬间算起的时间, s;

e ——自然对数的底。

时间常数 L/R 可按下述方式确定:

a) 测量短路瞬间的 I_{d0} 值和触头分开前另一瞬间 t 时的 i_d 值;

b) 用 i_d 除以 I_{d0} , 确定 $e^{-Rt/L}$;

c) 根据 e^{-x} 值表确定与 i_d/I_{d0} 之比相应的一 x 值。

x 值代表 Rt/L , 由此得到 L/R 值。

2) 用 $\phi = \arctg \omega L/R$ 确定

根据 $\phi = \arctg \omega L/R$ 确定相角 ϕ , 其中 ω 等于实际频率的 2π 倍。

当用电流互感器测量电流时不应采用本方法, 除非有适当的措施消除如下两点引起的误差:

——互感器的时间常数和它的初级线路负载;

——瞬时磁通与可能的剩磁叠加产生的磁饱和。

方法 2 用辅助发动机确定功率因数或时间常数

当辅助发电机与试验发电机同轴运行时,首先可在波形图上比较辅助发电机和试验发电机电压相位,然后比较辅助发电机电压与试验发电机的电流相位。

用辅助发电机电压和主发电机电压间的相角差和辅助发电机电压与试验发电机电流的相角差可求出试验发电机电压和电流的相角,由此可确定功率因数。

F2 短路时间常数的确定(波形图法)

电路校正波形图上升曲线上相应于纵坐标 $0.623A_2$ 的横坐标即为时间常数值(见图 14)。

附录 G

(提示的附录)

电气间隙和爬电距离的测量

G1 基本要求

在例 1 至例 11 中规定的槽的宽度 X 基本上适用于以污染等级为函数的所有例子,如下表:

污染等级	槽宽度的最小值,mm
1	0.25
2	1.0
3	1.5
4	2.5

对于承载触头的固定的和移动的绝缘材料间的爬电距离,具有相对运动的绝缘材料间无最小 X 值的要求。

如果有关的电气间隙小于 3 mm,槽最小宽度可以减小至该电气间隙的三分之一。

测量电气间隙和爬电距离的方法示于以下例 1~例 11 中,这些举例对气隙与槽之间或绝缘型式之间没有区别。

而且:

- 假定任意角被宽度为 X mm 的绝缘联接在最不利的位置下桥接(见例 3);
- 当横跨槽顶部的距离为 X mm 或更大时,沿着槽的轮廓测量爬电距离(见例 2)。
- 当运动部件处于最不利的位置时,测量运动部件之间的电气间隙和爬电距离。

G2 筋的使用

由于筋受污染物的影响小以及筋的干透效果较好,筋的使用大大地减少了泄漏电流的形成。因此假设筋的最小高度为 2 mm 时,爬电距离可以减少至规定值的 0.8 倍。

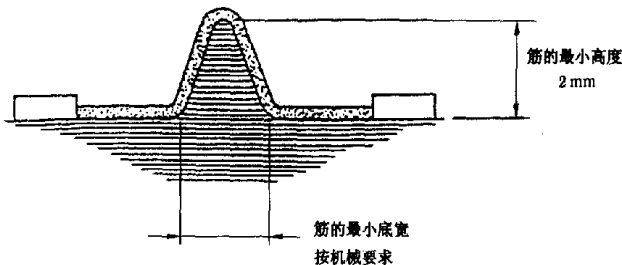


图 G1 筋的测量

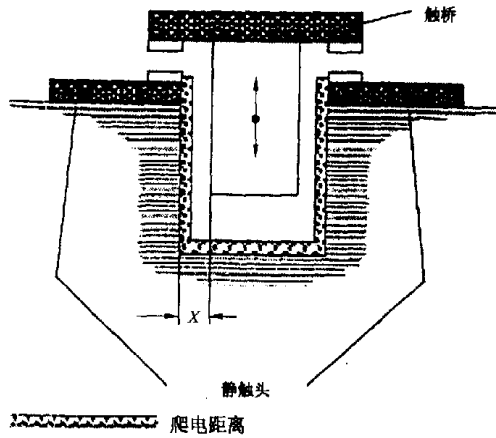


图 G2 触头支持用固定的和移动的绝缘件间的爬电距离

例 1

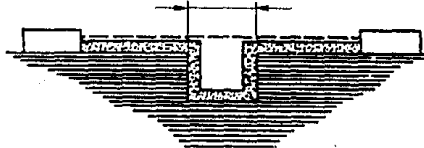
$< X \text{ mm}$



条件：该爬电距离路径包括宽度小于 $X \text{ mm}$ 而深度为任意的平行边或收敛形边槽。
 规则：爬电距离和电气间隙如图所示，直接跨过槽测量。

例 2

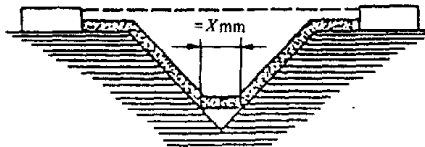
$\geq X \text{ mm}$



条件：爬电距离路径包括任意深度且宽度等于或大于 $X \text{ mm}$ 的平行边槽。
 规则：电气间隙是“虚线”的距离，爬电距离路径沿槽的轮廓。

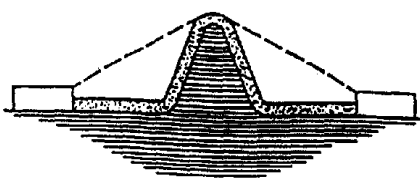
例 3

$= X \text{ mm}$



条件：爬电距离路径包括宽度大于 $X \text{ mm}$ 的 V 形槽。
 规则：电气间隙是“虚线”的距离，爬电距离路径沿着槽的轮廓但被 $X \text{ mm}$ 联结把槽底“短路”。

例 4



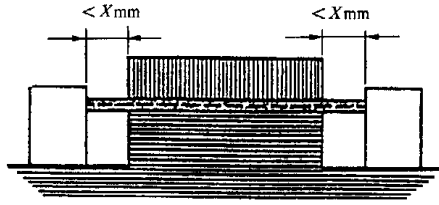
条件：爬电距离路径包括一条筋。
 规则：电气间隙是通过筋顶的最短直径空气路径，爬电距离沿着筋的轮廓。

----- 电气间隙

~~~~~ 爬电距离

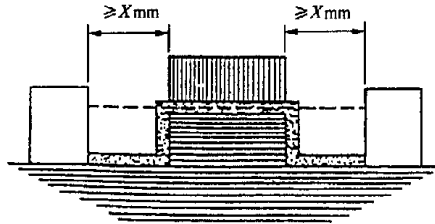


例 5



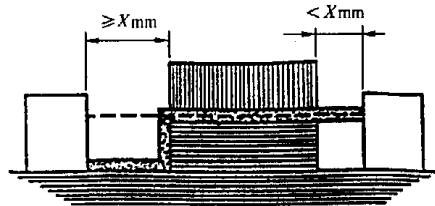
条件:爬电距离路径包括一条未浇合的接缝以及每边的宽度小于  $X\text{mm}$  的槽。  
 规则:爬电距离和电气间隙路径是“虚线”所示距离。

例 6



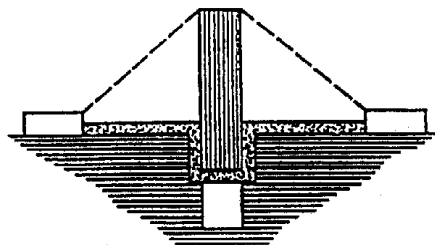
条件:爬电距离路径包括一条未浇合的接缝以及每边的宽度等于或大于  $X\text{mm}$  的槽。  
 规则:电气间隙为“虚线”的距离,爬电途径沿着槽的轮廓。

例 7



条件:爬电距离路径一条未浇合的接缝以及一边宽度小于  $X\text{mm}$  而另一边宽度大于或等于  $X\text{mm}$  的槽。  
 规则:电气间隙和爬电距离路径如图所示。

例 8



条件:穿过一条未浇合的接缝的爬电距离小于通过隔板的爬电距离。  
 规则:电气间隙是通过隔板顶部的最短直接空气路径。

----- 电气间隙

————— 爬电距离



## 附录 H

(提示的附录)

### 电源系统的名义电压与电器的额定冲击耐受电压的关系

本附录给出了如何选择电气系统或其中一部分的电路内使用的电器的有关数据。

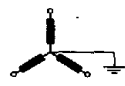
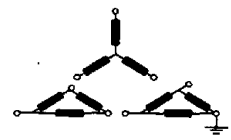


表 H1 和表 H2 提供了电源系统名义电压与相应的电器额定冲击耐受电压关系的实例。

表 H1 和表 H2 给出的额定冲击耐受电压值是基于浪涌抑制器的性能特征。表 H1 是基于 JB 9672.1 规定的特性,表 H2 是基于额定电压低于 JB 9672.1 规定的电压且其绝缘击穿电压与额定电压有一比例关系的浪涌抑制器的特性。

应该认识到控制表 H1 和表 H2 数值相应的过电压也可在电源系统适当的条件下取得,例如存在适当的阻抗或电缆馈线。

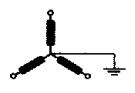
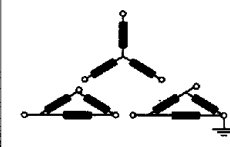

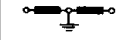
当控制过电压是采用浪涌抑制器以外的方法时,在 IEC 60364-443 中给出了电源系统名义电压与电器额定冲击耐受电压之间的关系指南。

表 H1 在具有通常规定的过电压限制的绝缘配合系统中(JB 9672.1),  
电源系统的名义电压与电器的额定冲击耐受电压的对应关系

| 额定工作电压<br>对地最大值交流有效值或<br>直流<br>V | 电源系统的名义电压(≤电气的额定绝缘电压)                                                                        |                                                                                              |                                                                                                     |                                                                                                      | 在海拔 2 000 m 处额定冲击耐受电压优先值(1.2/50 μs),kV |           |                |            |
|----------------------------------|----------------------------------------------------------------------------------------------|----------------------------------------------------------------------------------------------|-----------------------------------------------------------------------------------------------------|------------------------------------------------------------------------------------------------------|----------------------------------------|-----------|----------------|------------|
|                                  | <br>交流有效值,V | <br>交流有效值,V | <br>交流有效值<br>或直流,V | <br>交流有效值<br>或直流,V | 过电压类别                                  |           |                |            |
|                                  |                                                                                              |                                                                                              |                                                                                                     |                                                                                                      | IV                                     | III       | II             | I          |
|                                  |                                                                                              |                                                                                              |                                                                                                     |                                                                                                      | 电源进线点<br>(进线端)水平                       | 配电路<br>水平 | 负载(装置电器)<br>水平 | 特殊保护<br>水平 |
| 50                               | —                                                                                            |                                                                                              | 12.5,24,25,<br>30,42,48                                                                             | 60~30                                                                                                | 1.5                                    | 0.8       | 0.5            | 0.33       |
| 100                              | 66/115                                                                                       | 66                                                                                           | 60                                                                                                  | —                                                                                                    | 2.5                                    | 1.5       | 0.8            | 0.5        |
| 150                              | 120/208<br>127/220                                                                           | 115,120,127                                                                                  | 110,120                                                                                             | 220~110,<br>240~120                                                                                  | 4                                      | 2.5       | 1.5            | 0.8        |
| 300                              | 220/380,230/400,<br>240/415,260/440,<br>277/480                                              | 220,230,240,2<br>60,277                                                                      | 220                                                                                                 | 440~220                                                                                              | 6                                      | 4         | 2.5            | 1.5        |
| 600                              | 347/660,380/660,<br>400/690,415/720,<br>480/380                                              | 347,380,400,<br>415,440,480,<br>500,577,600                                                  | 480                                                                                                 | 960~480                                                                                              | 8                                      | 6         | 4              | 2.5        |
| 1 000                            | —                                                                                            | 660,690,720,<br>830,1 000                                                                    | 1 000                                                                                               | —                                                                                                    | 12                                     | 8         | 6              | 4          |

注：对于由地下配电系统进行过电压保护或暴露于一较低雷击水平时见表 H2。

表 H2 在具有降低雷击水平的过电压限制协调中(JB 9672.1).  
电源系统的名义电压与电器的额定冲击耐受电压的对应关系

| 额定工作电压<br>对地最大值交<br>流有效值或<br>直流<br>V | 电源系统的名义电压(≤电气的额定绝缘电压)                                                                        |                                                                                              |                                                                                                     |                                                                                                      | 在海拔 2 000 m 处额定冲击耐受电压优先值(1,2/50 μs).kV |            |                |            |
|--------------------------------------|----------------------------------------------------------------------------------------------|----------------------------------------------------------------------------------------------|-----------------------------------------------------------------------------------------------------|------------------------------------------------------------------------------------------------------|----------------------------------------|------------|----------------|------------|
|                                      | <br>交流有效值,V | <br>交流有效值,V | <br>交流有效值<br>或直流,V | <br>交流有效值<br>或直流,V | 过电压类别                                  |            |                |            |
|                                      |                                                                                              |                                                                                              |                                                                                                     |                                                                                                      | IV                                     | III        | II             | I          |
|                                      |                                                                                              |                                                                                              |                                                                                                     |                                                                                                      | 电源进线点<br>(进线端)水平                       | 配电电路<br>水平 | 负载(装置电器)<br>水平 | 特殊保护<br>水平 |
| 50                                   | —                                                                                            | —                                                                                            | 12.5,24,25,<br>30,42,48                                                                             | 60~30                                                                                                | 0.8                                    | 0.5        | 0.33           | —          |
| 100                                  | 66/115                                                                                       | 66                                                                                           | 60                                                                                                  | —                                                                                                    | 1.5                                    | 0.8        | 0.5            | 0.33       |
| 150                                  | 120/208<br>127/220                                                                           | 115,120,127                                                                                  | 110,120                                                                                             | 220~110,<br>240~120                                                                                  | 2.5                                    | 1.5        | 0.8            | 0.5        |
| 300                                  | 220/380,230/400,<br>240/415,260/440,<br>277/480                                              | 220,230,240,2<br>60,277                                                                      | 220                                                                                                 | 440~220                                                                                              | 4                                      | 2.5        | 1.5            | 0.8        |
| 600                                  | 317/660,380/660,<br>400/690,415/720,<br>480/380                                              | 347,380,400,<br>415,440,480,<br>500,577,600                                                  | 480                                                                                                 | 960~480                                                                                              | 6                                      | 4          | 2.5            | 1.5        |
| 1 000                                | —                                                                                            | 660,690,720,<br>830,1 000                                                                    | 1 000                                                                                               | —                                                                                                    | 8                                      | 6          | 4              | 2.5        |

注：表 H2 也适用于由地下配电系统进行过电压保护或暴露于一个较低雷击水平的保护(≤25)。

## 附录 J

(提示的附录)

## 涉及制造厂与用户协议的条款

注：对本标准而言：

——“协议”包括非常广泛的内容；

——“用户”包括试验站。

| 标准条款号                     | 条款内容及名称                                                                                                                     |
|---------------------------|-----------------------------------------------------------------------------------------------------------------------------|
| 2.6.4                     | 特殊试验                                                                                                                        |
| 6.1                       | 非标准使用条件见附录 B                                                                                                                |
| 6.1.1                     | 用于环境温度高于+40℃或低于-5℃范围的电器,见注 1                                                                                                |
| 6.1.2                     | 用于海拔高于 2 000 m 电器,见注                                                                                                        |
| 6.2                       | 如运输和储存时的条件不同于本款规定时                                                                                                          |
| 7.2.1.2                   | 锁扣机械的操作极限                                                                                                                   |
| 7.2.2.1(表 2)              | 连接导体截面积明显小于表 9 和表 10 所列要求时的使用                                                                                               |
| 7.2.2.2(表 3)              | 制造厂应提供电阻器外壳温升极限数据                                                                                                           |
| 7.2.2.6                   | 脉动操作线圈的工作条件(由制造厂确定)                                                                                                         |
| 7.2.2.8                   | 绝缘材料满足 GB/T 11021 和/或 IEC 60216(由制造厂说明)                                                                                     |
| 8.1.1                     | 特殊试验                                                                                                                        |
| 8.1.4                     | 抽样使用                                                                                                                        |
| 8.2.4.3                   | 扁铜导体的扭曲试验                                                                                                                   |
| 8.3.2.1                   | 为了方便试验提高试验的严酷度<br>使用时用在多种型式或尺寸外壳中的电器在最小外壳中试验                                                                                |
| 8.3.2.2.2                 | 较严酷的试验(与制造厂协商)<br>在 50Hz 条件下试验合格的电器也可用于 60 Hz(或相反),见表 8 注 2                                                                 |
| 8.3.2.2.3                 | 增加工频恢复电压的上限(与制造厂协商),见注 3                                                                                                    |
| 8.3.3.3.4<br>主电路的<br>温升试验 | 用交流电源试验直流电器(与制造厂协商)<br>用单相电流试验多极电器<br>试验电流高于 3 150 A 时的导线连接<br>横截面积小于表 9、表 10 和表 11 规定值导体的使用(与制造厂协商),见表 9、表 10 和表 11 注中的注 2 |
| 8.3.3.4.1                 | 工频电压或直流电压下的介电试验(与制造厂协商)                                                                                                     |
| 8.3.3.5.2 注 3             | a) 预期故障电流小于 1500A 的认可条件(与制造厂协商)                                                                                             |
| 8.3.4.1.2 注 3             | b) 在短路试验时的试验电路,分流空芯电抗器的电阻不同于 b) 规定时<br>c) 短路试验时的试验电路图不同于图 9、图 10、图 11 或图 12 时                                               |
| 8.3.4.3                   | 提高试验电流 $I_{\infty}$ 值<br>验证直流电器承载交流 $I_{\infty}$ 的能力                                                                        |

**附录 K**  
(标准的附录)  
**耐湿性能及其要求**

**K1 电器耐湿性能**

电器应具有适应在正常工作条件下可能发生的湿度作用的能力,因此应验证电器适应潮湿环境的能力。本标准规定有 2 种耐湿试验方法,有关产品标准应根据产品自身的特点选择相应的考核方法。

**K1.1 试验 Ca;恒定湿热试验(GB 2423.3)**

电器在使用中不考虑表面凝露和呼吸作用时,可选用恒定湿热试验。试验期间温度应保持在  $40 \pm 2^\circ\text{C}$ ;相对湿度应保持在 90%至 95%范围内;试验严酷等级由试验持续时间决定,分为 2,4,10,21,56 昼夜。电器优先采用 4 昼夜的试验严酷等级。

注:对于指定用于具有空调设备的环境中的电器,恒定湿热试验期间温度保持在  $25^\circ\text{C} \pm 5^\circ\text{C}$ ;试验严酷等级可用 2 昼夜,其余要求由有关产品标准补充规定。

**K1.2 试验 Db;交变湿热试验(GB/T 2423.4)**

电器以凝露为主要受潮机理或呼吸作用能加快水气进入电器时,宜采用交变湿热试验。试验时温度、湿度在每个周期中交替地作“高温高湿”和“低温高湿”的变化,试验严酷等级由高温温度和周期数来决定,高温温度为  $40^\circ\text{C}$ ,周期数为 2、6、12、21、56 昼夜;高温温度为  $55^\circ\text{C}$  时周期数分为 12、6 昼夜。电器优先采用高温温度为  $40^\circ\text{C}$ 、周期数为 6 昼夜的严酷等级。

对于预期用于周围空气温度上限值高于  $40^\circ\text{C}$  而不超过  $55^\circ\text{C}$  的电器,交变湿热试验严酷等级可采用高温温度  $55^\circ\text{C}$ 、周期数为 2 昼夜,其余要求由有关产品标准补充规定。

**K2 被试电器的试前条件**

除非另有规定,电器如有出口孔或敲落孔的话,应把出口孔或至少一个敲落孔打开。不借助工具能拆卸的部件应拆卸并与主部件一起承受潮湿试验,如盖罩等都应打开。被试电器(试品)在放入湿热试验室(或箱)以前应存放在室温条件下不少于 4 h。

**K3 试验方法**

a) 恒定湿热试验室(箱)的要求见 GB/T 2423.3 中 2。条件试验见 GB/T 2423.3 中 3.2,在条件试验结束前 1 h 或 2 h 中验证试品工频耐压。

b) 交变湿热试验室(箱)的要求见 GB/T 2423.4 中 2。条件试验见 GB/T 2423.4 中 5,降温时相对湿度应选用不低于 95%,在条件试验结束前(“低温高湿”阶段)1 h 至 2 h 中验证试品工频耐压。

**K4 试验结果的判定**

a) 结束前,应进行  $2U_n + 1000\text{ V}$  或表 12A 中规定工频耐压值的 80%(取其小者,有效值)1 min 的工频耐压试验,应无绝缘击穿和闪络现象。

b) 试验后,被试电器进行外观检查,应无影响其继续使用的变化。

c) 如有关产品标准有要求的话,试验后试品应进行动作条件的复验或其他性能要求的复验。

## 附录 L

(标准的附录)

## 接线端子的标志和识别数码

## L.1 总则

识别开关电器接线端子的目的是了解每个接线端子的功能信息或根据接线端子的安装确定其部位和用途。

接线端子标志适用于由制造厂提供的开关电器。标志应是明确的,每个标志只能出现一次,但结构上相连的两个接线端子处可以有相同的标志。

一个线路元件的不同接线端子将表明他们具有相同的电流路径。

阻抗的接线端子标志是字母数字混合的标志,用一个或二个字母表示功能,接下来是数字。字母应是大写的罗马字母,数字是阿拉伯数字。

对于触头元件的接线端子,它的一个接线端子标志为奇数,另一个接线端子标志为相邻的一个较高的数码。

如果元件的输入和输出接线端子规定了识别标志,则较低的数码被选择为输入接线端子标志(输入接线端子为 11 和输出接线端子为 12,输入为 A1 和输出为 A2)。

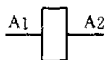
注

- 1 下述 L.2 和 L.3 所涉及的电器根据 GB/T 4728.1 也规定了字母符号。这些符号不用于电器上的接线端子标志。
- 2 本附录的图例所表示的接线端子位置不包含任何实际电器的接线端子实际位置的信息。

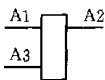
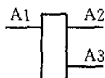
## L.2 阻抗的接线端子标志(字母数字)

## L.2.1 线圈

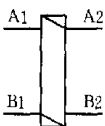
L.2.1.1 电磁操动线圈的两个接线端子应标志为 A1 和 A2。



L.2.1.2 对于有抽头的线圈,抽头的接线端子标志应为连续的序号 A3, A4 等。



L.2.1.3 对于具有双绕组的线圈,第一个绕组的接线端子应标志 A1 和 A2,第二个绕组接线端子应标志 B1 和 B2。

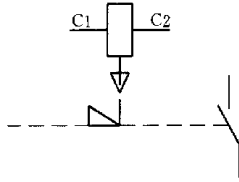


## L.2.2 电磁脱扣器

## L.2.2.1 分励脱扣器



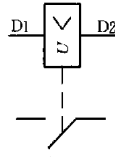
分励脱扣器的二个接线端子应标志 C1 和 C2。



注：对于具有二个分励脱扣器的电器（例如具有不同额定值的脱扣器），第二个脱扣器的接线端子推荐标志 C3 和 C4。

### L2.2.2 欠压脱扣器

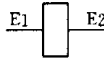
仅作为欠压脱扣器使用的线圈的接线端子应标志 D1 和 D2。



注：对于具有二个分励脱扣器的电器（例如具有不同额定值的脱扣器），第二个脱扣器的接线端子推荐标志 D3 和 D4。

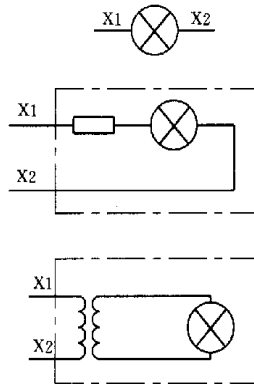
### L2.3 联锁电磁铁线圈

联锁电磁线圈的二个接线端子应标志 E1 和 E2。



### L2.4 指示灯器件

指示灯器件的二个接线端子应标志 X1 和 X2。



注：术语“指示灯器件”包括电阻器和变压器。

## L3 具有双位置开关电器触头元件的接线端子标志（数字）

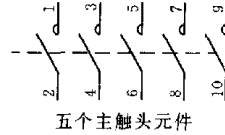
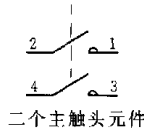
### L3.1 主电路的触头元件（主触头元件）

主开关元件的接线端子应标以单个数字。

每个标志了奇数的接线端子应与标志相应偶数的接线端子配对使用。

当开关电器具有五个主触头元件时，字母数字标志应根据 GB/T 4026 确定。

例：



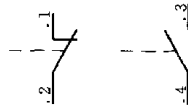
L3.2 辅助电路的触头元件(辅助触头元件)

辅助触头元件的接线端子应采用双位数标识：

- 一个位上的数字是功能数；
- 十位上的数字是顺序号。

L3.2.1 功能数字

L3.2.1.1 功能数字 1 和 2 用于分断触头元件，功能数字 3 和 4 用于接通过触头元件(接通过触头元件，分断触头元件的定义见 GB 2900.18)。



转换触头元件接线端子功能数字标志为 1、2 和 4。



L3.2.1.2 具有特殊功能的辅助触头，例如：延时辅助触头元件，分别标志功能数字，5 和 6 为分断触头元件，7 和 8 为接通过触头元件。

闭合延时的分断触头



闭合延时的接通过触头



具有特殊功能的转换触头元件的接线端子标志的功能数字为 5、6 和 8。

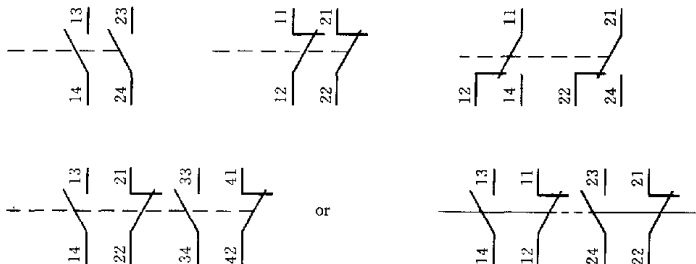


L3.2.2 顺序号

属于同一触头元件的接线端子应标志相同的顺序号。

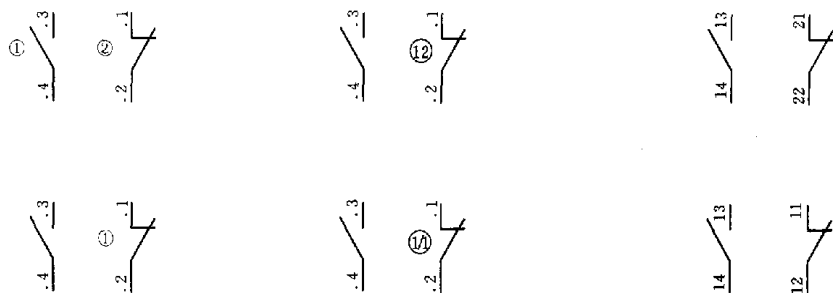
具有相同功能的不同的接线端子应标志不同的顺序号。

例



L3.2.2.2 如果制造厂提供了附加的信息或用户给出下述数码,则顺序号可以省略。

例:



电器

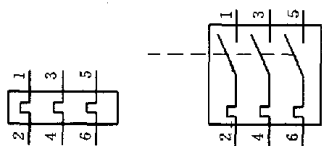
电器

图

注: 举例中的圆点只是表示一种关系,不需要在实际中使用。

#### L4 过载保护电器的接线端子的标志

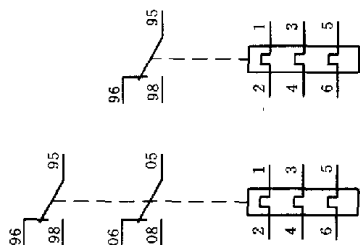
主电路过载保护电器的接线端子的标志应与主开关元件采用相同的标识方法。



过载保护电器辅助触头元件的接线端子的标志应与规定的触头元件采用相同的标识方法(L3.2.1.2)。但顺序号为9。

如果需要第二个顺序号,应采用数字0。

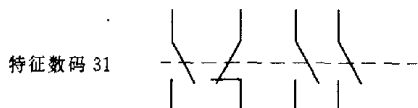
例



#### L5 区别数字

具有固定数码的接通触头元件和分断触头元件的电器可以有双位区分数字。

第一位数字表示接通触头元件的数字,第二位数字表示分断触头元件的数字。



附录 M  
(标准的附录)  
易燃性试验

### M1 电热丝引燃试验

M1.1 每种材料用 5 件样品进行试验,试样应是长为 150 mm,宽为 13 mm,并且试样厚度均匀,材料的厚度由材料制造厂规定。

材料的各边应无毛刺、飞边等。

M1.2 应采用直径约为 0.5 mm、长(250±5) mm、冷电阻约为 5.28 Ω/m 的镍铬(80%镍、20%铬,无铁)电阻丝。电阻丝应以直线长度的方式接到可调节的电源上,该电源被调节到在 8 s 至 10 s 内使电阻丝内的功率损耗为 0.26 W/mm。冷却后,电阻丝应当被绕在试样上 5 圈,各圈之间的距离 6 mm。

M1.3 被绕上电阻丝的试样放在水平位置上,电阻丝的两个接线端子接到可调的电源上,重新调整电源至电阻丝的内耗为 0.26 W/mm(见图 M1)。

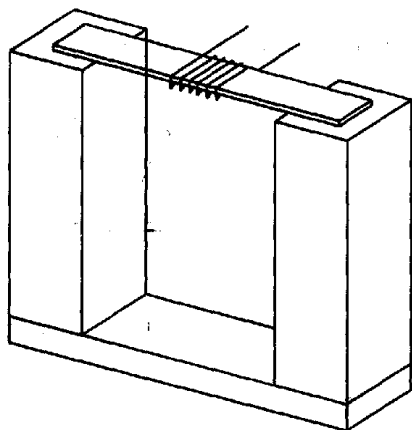


图 M1 电热丝引燃试验装置

M1.4 开始试验,接通电路电源使得通过电阻丝的电流产生的线功率 0.26 W/mm。

M1.5 继续加热直到试样燃烧,当燃烧一旦发生,断开电源,记录燃烧时间。

如果在 120 s 时间内不再引燃,结束试验。对于穿过电阻丝绕组被熔化但不燃烧的试样,当试样不再与所有 5 圈加热电阻丝紧密接触时结束试验。

M1.6 试验应在其余的试样上重复进行。

M1.7 材料的电热丝引燃试验时间应按试样的平均燃烧时间记录。

### M2 电弧引燃试验

M2.1 本试验在 3 个样品上进行试验,试样的长为 150 mm、宽为 13 mm,并具有均匀的厚度,试样的厚度由材料制造厂规定。试样的边应无毛刺、飞边等。

M2.2 试验在一对电极下进行,试验电路与具有 50 Hz 或 60 Hz、230 V 的交流电源连接(见图 M2),电路中应具有可变的感性阻抗。

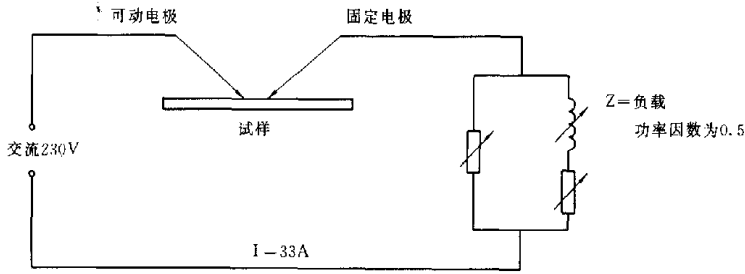


图 M2 电弧引燃试验电路图

**M2.3** 一个电极应是固定的，另一个电极应是可以移动的。固定的电极由一个  $8\text{ m}^2 \sim 10\text{ m}^2$  的硬质铜导体制成，并应具有一个与水平线成  $30^\circ$  角的凿状横刃。可移动电极是一个  $3\text{ mm}$  直径不锈钢圆棒，具有一个  $60^\circ$  角的圆锥头，该电极可在自身的轴线方向移动，电极顶尖的曲线弧度的半径在开始试验时不应超过  $0.1\text{ mm}$ 。电极应相对放置，与水平线成  $45^\circ$  角。将电极短路时，调整可变的感性负载，使在功率因数为  $0.5$  时电流为  $33\text{ A}$ 。

**M2.4** 被试样品应水平地放置在空气中，在两个电极接触时可以触及试品的表面。可移动电极应采用人力或其他可控方式使其沿自身的轴线向后移动，与固定的电极分开，使电路断开。之后，放低电极重新接通电路，以产生一系列电弧，其额定值为每分钟产生  $40$  个电弧。电极的分开速度为  $250\text{ mm/s} \pm 25\text{ mm/s}$ 。

**M2.5** 试验进行到样品发生燃烧，在样品上产生一个孔为止，或进行  $200$  个试验循环。

**M2.6** 引燃电弧的平均数和每组样品的厚度应记录在试验报告中。

与材料可燃性类别有关的电热丝引燃(HWI)和电弧引燃(AI)试验值见表 M1 规定的最低性能值。每一栏表征与可燃性类别有关的 HWI 和 AI 的最低性能值。

表 M1 HWI 和特性 AI

| 可燃性类别             | FV0 | FV1 | FV2 | FH1 | FH3 $\leq 40\text{ mm/min}$ | FH3 $\leq 75\text{ mm/min}$ |
|-------------------|-----|-----|-----|-----|-----------------------------|-----------------------------|
| 部件厚度<br>mm        | 任意  | 任意  | 任意  | 任意  | $\geq 3$                    | $< 3$                       |
| HWI<br>燃烧时间最小值, s | 7   | 15  | 30  | 30  | 30                          | 30                          |
| AI<br>燃烧电弧的最小次数   | 15  | 30  | 30  | 60  | 60                          | 60                          |

例如：任何厚度的具有可燃性类别 FV1 的材料必须具有至少  $15\text{ s}$  的 HWI 值和至少  $30$  个电弧 AI 值。

## 附录 N

(标准的附录)

### 具有保护性隔离电器的性能要求和弧前试验方法

本附录适用于可用作 SELV(PELV) 电路的一个或多个电路中使用的电器(电器本身不具备类别 II 见 GB/T 12501.2—1997 中 5.2.4)。

#### N1 一般要求

本附录的目的是尽实际可能统一适用于在用于 SELV(PELV) 电路与其他电路间的部件具有保护

性隔离的低压开关设备和控制设备的所有规则和要求,以使相应范围内的设备的性能要求和试验获得一致,避免根据不同的标准进行所需试验。

## N2 定义

### N2.1 功能绝缘 functional insulation

导体部分之间仅适用于设备特定功能所需的绝缘。

### N2.2 基本绝缘 basic insulation

设置在带电部分上,作为触电基本保护的绝缘。

注:基本绝缘不一定包括专门用作功能目的的绝缘(见 2.1)。

### N2.3 附加绝缘 supplementary insulation

可提供触电保护。

### N2.4 双重绝缘 double insulation

由基本绝缘和附加绝缘组成的绝缘。

### N2.5 加强绝缘 reinforce insulation

能提供与双重绝缘相等的防触电等级的绝缘。

注:加强绝缘可以有許多层次组成,而这些层次不能按基本绝缘或附加绝缘单独进行。

### N2.6 保护性隔离 protective separation

保护性隔离是指利用下述方法在电路中进行隔离:

- 基本保护(基本绝缘)和
- 故障保护(附加绝缘或保护性屏蔽),或
- 相当的保护措施(例如加强绝缘)。

### N2.7 SELV 电路 SELV circuit

SELV 电路为:

- 其电路的电压不超过 ELV;和
- 除 SELV 外,与其他电路具有保护性隔离;和
- 无 SELV 接地要求,也无外露导电部件接地要求;和
- 与地之间有简单的隔离。

### N2.8 PELV 电路 PELV circuit

PELV 电路为:

- 其电路电压不超过 ELV;和
- 除 PELV 外,与其他电路具有保护性隔离;和
- 具有 SELV 接地要求,或外露导电部件接地要求,或两者均有要求。

## N3 性能要求

除非有关产品标准另有规定外,本附录规定如下基本要求:

——本附录为达到保护性隔离所考虑的唯一方法是基于在 SELV(PELV)电路与其他电路之间采用双重绝缘(或加强绝缘);

——正常情况下开关设备和控制设备爬电距离尺寸的确定已考虑了其灭弧罩中产生的电弧对绝缘的影响,因此不需进行特殊的验证。

——局部的放电影响不必考虑。

### N3.1 介电性能要求

#### N3.1.1 爬电距离

验证 SELV(PELV)电路与其他电路间的爬电距离应等于或大于 2 倍基本绝缘要求的爬电距离值,

该值根据表 15 和 SELV(PELV) 的额定电压确定(根据 GB/T 16935.1—1997 中 3.2.3 规定确定)。

爬电距离根据 N4.2.1 的规定验证。

### N3.1.2 电气间隙

SELV(PELV) 电路与其他电路间的电气间隙应能承受附录 H 规定的额定冲击电压。对于规定的使用类别,该电压与基本绝缘有关,电压值应选择对应的系列数值中高一个等级的数值(或等于基本绝缘要求的 160% 对应的额定冲击电压),具体要求见 GB/T 16935.1—1997 中 3.1.5。试验方法见 N4.2.2。

### N3.2 结构要求

结构措施应考虑以下几个方面:

- 所采用的材料的老化;
- 热应力和机械故障的危险性将影响电路间的绝缘;
- 在电路的联接线偶然断开的情况下,不同的电路间的电气接触的危险性。

N4.3 列举了几个必须考虑的结构上可能出现的危险情况。

## N4 试验要求

### N4.1 一般要求

本试验一般作为型式试验。对于结构设计,由于产品的使用条件对用作保护性隔离的绝缘可能产生影响,因此制造厂或有关产品标准可以把下述试验全部或部分作为常规试验。

验证试验应在 SELV(PELV) 电路与其他电路间进行,例如:主电路、辅助电路和控制电路。

试验应在电器运行的状态下进行,如:打开、闭合、脱扣位置。

### N4.2 介电性能试验

#### N4.2.1 爬电距离的验证

爬电距离的验证方法见附录 G 和 8.3.3.4.1。

#### N4.2.2 电气间隙的验证

##### N4.2.2.1 被试电器的条件

试验应在被试电器按实际使用情况安装和接线条件下进行,试验应在新的和干燥的电器上进行。

##### N4.2.2.2 试验电压的施加

对试验中的每个电路,外部的接线端子应全部连接在一起。

##### N4.2.2.3 冲击试验电压值

试验中施加的冲击电压波形为  $1.2/50 \mu\text{s}$ ,具体要求见 8.3.3.4.1。

试验电压值根据 N3.1.2 选择。

##### N4.2.2.4 试验

采用 N4.2.2.3 规定的试验电压验证电气间隙,试验应至少每个极性进行三次,时间间隔 1 s。具体试验要求见 8.3.3.4.1。

如果电器的电气间隙等于或大于表 13 中对应的试验电压下确定的电气间隙值,则冲击试验电压试验可不进行。

##### N4.2.2.5 试验结果的判别

当试验电压施加时,如无击穿或闪络现象,则试验通过。

### N4.3 结构措施的举例

结构措施在下列几种可能出现单一机械故障的情况下采用,例如:弯曲的焊接脚、脱焊点或断开的线圈(绕组)、螺钉松脱和掉落,这些故障的产生不应影响电器绝缘满足基本绝缘的要求,绝缘的设计不考虑上述两种或多种故障同时出现。

采用结构措施的举例:

- 足够的机械稳定性；
  - 机械挡板；
  - 采用系留螺钉；
  - 对元件进行灌装或注塑；
  - 在接头上套上绝缘套管；
  - 避免在相邻的导体处具有锐角。
-